

**REQUIRED TOOLS
AND MATERIALS:**



- Two (2) capable adults



- Tape Measure



- Wood Board (scrap)



- Sawhorse or Support Table



- Safety Glasses



- Step Ladder - 8ft. (2.4 m)

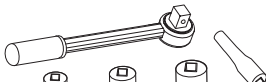
- (2 each) Wrenches and/or Socket Wrenches and Sockets (Deep-Well Sockets are Recommended).

- Extension is Recommended.



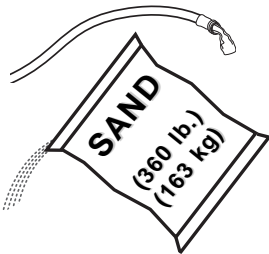
7/16" 1/2" 9/16" 3/4"

AND/OR

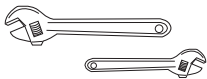


7/16" 1/2" 9/16" 3/4"

- Garden Hose or Sand



**OPTIONAL TOOLS
AND MATERIALS:**



- Large and Small Adjustable Wrenches

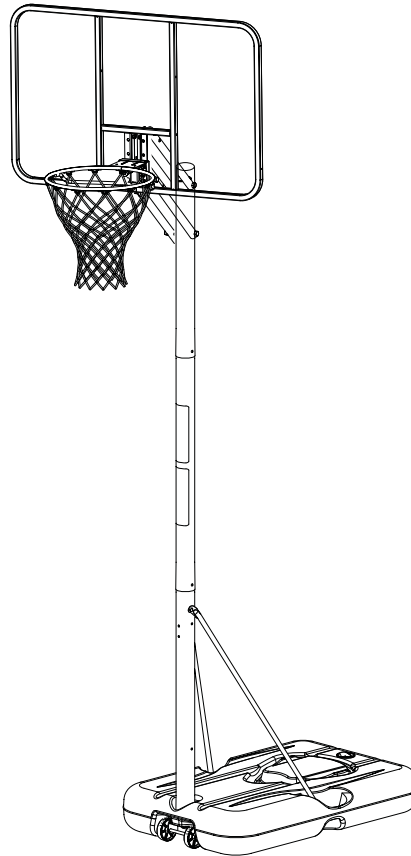
Portable Basketball System Owners Manual

Customer Service Center

• N53 W24700 South Corporate Circle • Sussex, WI 53089 • U.S.A.

Adult Assembly Required.

This manual, accompanied by sales receipt, should be saved and kept on hand as a convenient reference, as it contains important information about your model.



! WARNING!

READ AND UNDERSTAND OPERATOR'S MANUAL BEFORE USING THIS UNIT.

FAILURE TO FOLLOW OPERATING INSTRUCTIONS COULD RESULT IN INJURY OR DAMAGE TO PROPERTY.

**Write Model Number
From Box Here:**

Toll-Free Customer Service Number for U.S: 1-800-558-5234,

For Canada: 1-800-284-8339,

For Europe: 00 800 555 85234 (Sweden: 009 555 85234),

For Australia: 1-800-632 7921

Internet Address: <http://www.huffysports.com>

Assemblage exclusivement réservé à un adulte.

Zusammenbau nur durch Erwachsene ALLE Verpackungsmaterialien sofort wegwerfen.

Il montaggio va eseguito da persone adulte.

Système portable - Manuel de l'utilisateur

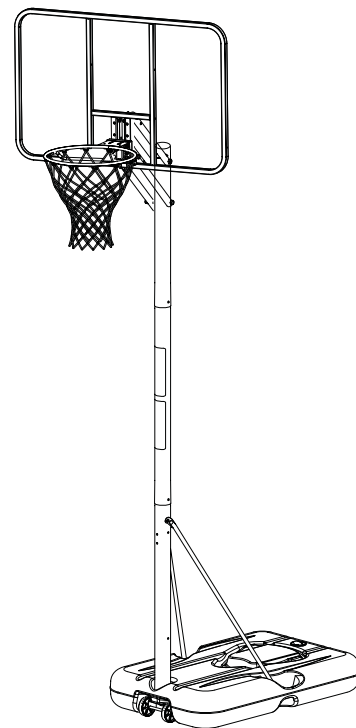
Service clientèle
• N53 W24700 South Corporate Circle • Sussex, WI 53089 • É.-U.

Gebrauchsanleitung für tragbare Systeme

Kundendienstzentrale
• N53 W24700 South Corporate Circle • Sussex, WI 53089 • U.S.A.

Manual del Propietario del Sistema Portátil

Centro de Servicio al Cliente
• N53 W24700 South Corporate Circle • Sussex, WI 53089 • EE.UU.



Ce manuel, accompagné du justificatif d'achat, devra être conservé pour référence ultérieure, dans la mesure où il contient des informations importantes sur votre modèle.

Diese Anleitung sollte zusammen mit dem Kaufbeleg griffbereit aufbewahrt werden, da sie wichtige Informationen über Ihr Modell enthält.



Il presente manuale, accompagnato dallo scontrino, deve essere conservato e tenuto a portata di mano come documento di facile consultazione, in quanto contiene informazioni importanti su questo modello.

Inscrivez ici le numéro de modèle qui apparaît sur la boîte:

Die Modellnummer vom Verpackungskarton hier eintragen:

Escriba aquí el número de modelo que viene en la caja:

AVERTISSEMENT!
WARNUNG!
¡ADVERTENCIA!

LISEZ CE MANUEL D'UTILISATION AVANT D'UTILISER CET APPAREIL

SOUS PEINE DE BLESSURES OU DE DÉGÂTS MATÉRIELS.

DAS BENUTZERHANDBUCH VOR GEBRAUCH DIESES PRODUKTS SORGFÄLTIG DURCHLESEN.

EIN MISSACHTEN DIESER BETRIEBSANLEITUNG KANN VERLETZUNGEN ODER SACHSCHÄDEN ZUR FOLGE HABEN.

LEA Y ENTIENDA EL MANUAL DEL OPERADOR ANTES DE USAR ESTA UNIDAD.

SI NO SE SIGUEN LAS INSTRUCCIONES DE OPERACIÓN SE PODRÍA OCASIONAR UNA LESIÓN O DAÑOS A LA PROPIEDAD.

Numéro vert du Service clientèle - États-Unis : 1-800-558-5234, Canada : 1-800-2284-8339,
Europe : 00 800 555 85234 (Suède : 009 555 85234), Australie : 1-800-632 7921 Adresse Internet : <http://www.huffysports.com>

Gebührenfreie Telefonnummer für die USA: 1-800-558-5234, für Kanada: 1-800-284-8339, für Europa: 00 800 555 85234 (Schweden: 009 555 85234), für Australien: 1-800-632 7921 Internet-Adresse: <http://www.huffysports.com>

Número telefónico sin costo del Departamento de Servicio al Cliente en EE.UU.: 1-800-558-5234,
Para Canadá: 1-800-284-8339, Para Europa: 00 800 555 85234 (Suecia: 009 555 85234), Para Australia: 1-800-632 7921 Dirección en Internet: <http://www.huffysports.com>

**OUTILS ET MATÉRIEL
REQUIS:**



• Deux (2) adultes capables



• Mètre



• Planche en bois (chute)



• Chevalet de sciage ou table



• Lunettes de sécurité



• Échelle de 2,4 m

**BENÖTIGTE WERKZEUGE
UND MATERIALIEN:**



• Zwei (2) zur Ausführung dieser Arbeit fähige Erwachsene



• Maßband



• Holzstück (Ausschuß)



• Sägebock oder Stütztisch



• Schutzbrille



• Stufenleiter, 2,4 m (8 Fuß)

**HERRAMIENTAS Y
MATERIALES REQUERIDOS:**



• Dos (2) adultos capaces



• Cinta de medir



• Tabla de madera (un trozo)



• Caballete o mesa de apoyo



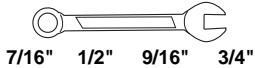
• Gafas de seguridad



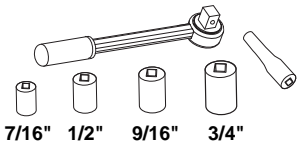
• Escalera de mano de 8 pies (2.4 m)

• Deux clés et/ou clés à douilles et deux douilles (douilles longues recommandées).

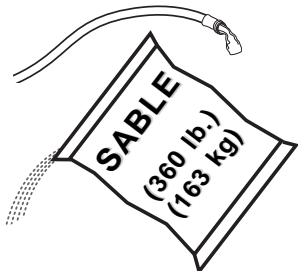
• Une extension est recommandée.



ET/OU

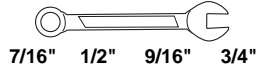


• Tuyau d'arrosage ou sable

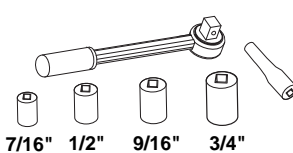


• (je 2) Schrauben - und/oder Steckschlüssel (tiefe Einsätze empfohlen).

• Verlängerung wird empfohlen



UND/ODER

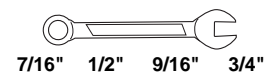


• Gartenschlauch oder Sand

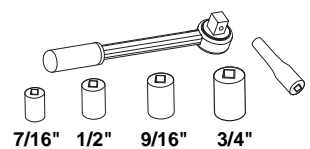


• (2 de cada una) llaves de tuercas y/o llaves de tuercas de boca tubular y casquillos (se recomiendan casquillos profundos).

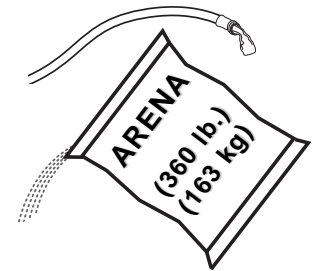
• Se recomienda una extensión



Y/O

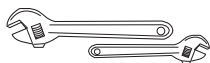


• Manguera de jardín o arena



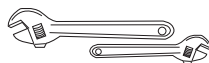
**OUTILS ET MATÉRIEL
FACULTATIFS:**

• Petites et grandes clés anglaises



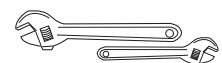
**WEITERE NÜTZLICHE
WERKZEUGE UND MATERIALIEN:**

• Große und kleine verstellbare Schraubenschlüssel

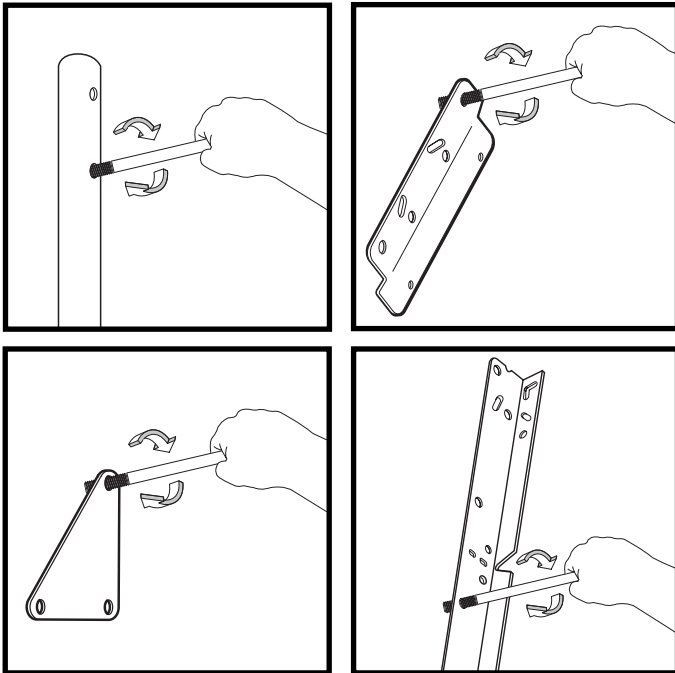


**HERRAMIENTAS Y
MATERIALES OPCIONALES:**

• Llaves de tuercas ajustables grandes y pequeñas



**BEFORE YOU START!
AVANT DE COMMENCER!
VORBEREITENDE MASSNAHMEN
¡ANTES DE COMENZAR!**



To ensure optimal playability of backboard system, a close tolerance fit between the elevator components and hardware is required. Test-fit large bolts into large holes of elevator tubes, backboard brackets, and triangle plates. Carefully rock them in a circular motion to ream out any excess paint from holes if necessary.

Not all items pictured are included with every model.

Pour garantir l'utilisation optimale du panneau, les composants du système élévateur et la visserie doivent être bien ajustés (serrés). À titre d'essai, insérez les gros boulons dans les gros trous des tubes du système élévateur, des supports du panneau et des plaques triangulaires. Basculez-les avec précaution en imprimant un mouvement circulaire pour éliminer l'excédent de peinture des trous, si nécessaire.

Les composants illustrés ici ne sont pas tous fournis avec chaque modèle.

Um sicherzustellen, dass das Korbwandssystem optimal für den Spielbetrieb geeignet ist, müssen die Komponenten der Verlängerungsvorrichtung und die verschiedenen Befestigungsteile fest miteinander verschraubt werden. Große Schrauben zur Probe in die großen Löcher der Verlängerungsröhre, Korbwandklammern und Dreiecksplatte stecken und diese vorsichtig in einer Kreisbewegung hin- und herbewegen, um eventuelle Farbrückstände aus den Bohrungen zu entfernen.

Nicht jedem Modell sind alle abgebildeten Teile beige packt.

Para asegurar el óptimo rendimiento del sistema del respaldo en el juego, se requiere un ajuste de tolerancia estrecha entre los componentes del elevador y el herraje. Pruebe el ajuste de los pernos grandes en los orificios grandes de los tubos elevadores, soportes del respaldo y placas triangulares. Cuidadosamente muévalos en círculos para eliminar cualquier exceso de pintura de los orificios, si es necesario.

No todos los artículos ilustrados se incluyen con cada modelo.



! WARNING

Read and understand warnings listed below before using this product.

Failure to follow these warnings may result in serious injury and/or property damage.

Owner must ensure that all players know and follow these rules for safe operation of the system.

- DO NOT HANG on the rim or any part of the system including backboard, support braces or net.
- During play, especially when performing dunk type activities, keep player's face away from the backboard, rim and net. Serious injury could occur if teeth/face come in contact with backboard, rim or net.
- Do not slide, climb, shake or play on base and/or pole.
- After assembly is complete, fill system completely with water or sand and stake to the ground. Never leave system in an upright position without filling base with weight, as system may tip over causing injuries.
- When adjusting height or moving system, keep hands and fingers away from moving parts.
- Do not allow children to move or adjust system.
- During play, do not wear jewelry (rings, watches, necklaces, etc.). Objects may entangle in net.
- Surface beneath the base must be smooth and free of gravel or other sharp objects. Punctures cause leakage and could cause system to tip over.
- Keep organic material away from pole base. Grass, litter, etc. could cause corrosion and/or deterioration.
- Check pole system for signs of corrosion (rust, pitting, chipping) and repaint with exterior enamel paint. If rust has penetrated through the steel anywhere, replace pole immediately.
- Check system before each use for proper ballast, loose hardware, excessive wear and signs corrosion and repair before use.
- Check system before each use for instability.
- Do not use system during windy and/or severe weather conditions; system may tip over. Place system in the storage position and/or in an area protected from the wind and free from personal property and/or overhead wires.
- Never play on damaged equipment.
- See instruction manual for proper installation and maintenance.
- When moving system, use caution to keep mechanism from shifting.
- Keep pole top covered with cap at all times.
- Do not allow water in tank to freeze. During sub-freezing weather add 2 gallons of non-toxic antifreeze, sand or empty tank completely and store. (Do not use salt.)
- While moving system, do not allow anyone to stand or sit on base or have added ballasting on base.
- Do not leave system unsupervised or play on system when wheels are engaged for moving.
- Use Caution when moving system across uneven surfaces. System may tip over.
- Use extreme caution if placing system on sloped surface. System may tip over more easily.

SPALDING
In the U.S.: 1-800-xxx-xxxx
Canada: 1-800-xxx-xxxx

HYDRA-RIB
In the U.S.: 1-800-xxx-xxxx
Canada: 1-800-xxx-xxxx

**RUSSELL
ATHLETIC**

SURE SHOT
In the U.S.: 1-800-xxx-xxxx
Canada: 1-800-xxx-xxxx

HUFFY SPORTS
In the U.S.: 1-800-xxx-xxxx
Canada: 1-800-xxx-xxxx

ID#: 556790 01/05

AVERTISSEMENT

Lisez les avertissements indiqués ci-dessous avant d'utiliser ce produit.

sous peine d'encourir des blessures graves et/ou des dégâts matériels.

Le propriétaire doit s'assurer que tous les joueurs connaissent et suivent ces règles d'utilisation sûre du système.

- **NE VOUS SUSPENDEZ PAS** sur le cerceau ou sur une autre partie du système, y compris le panneau, les supports ou le filet.
- Durant le jeu, en particulier lorsque vous faites un smash, gardez le visage à l'écart du panneau, du cerceau et du filet. Risque de blessures graves si les dents ou le visage viennent heurter le panneau, le cerceau ou le filet.
- Ne glissez et ne montez pas sur le socle et/ou le poteau, ne les secouez pas et ne jouez pas dessus.
- Une fois le montage terminé, remplissez complètement le système d'eau ou de sable. Ne laissez jamais le système à la verticale sans lester le socle, car le système risque de basculer et de causer des blessures.
- Lorsque vous réglez la hauteur ou que vous déplacez le système, gardez les mains et les doigts à l'écart des pièces en mouvement.
- Interdisez aux enfants de déplacer ou de régler le système.
- Avant le jeu, retirez vos bijoux (bagues, montres, colliers, etc.). Ces objets peuvent se prendre dans le filet.
- La surface située sous le socle doit être lisse, sans gravier ou autres objets coupants. Les perforations causent des fuites et risquent de faire basculer le système.
- Maintenez les substances organiques à l'écart du socle du poteau. L'herbe, les ordures, etc. risquent de causer la corrosion et/ou la détérioration du système.
- Vérifiez l'état du système (signes de corrosion comme rouille, piqûres, écaillage) et repéignez avec de la peinture email pour immédiatement le poteau.
- Vérifiez le système avant chaque utilisation (lest, visserie mal serrée, usure excessive et signes de corrosion) et réparez avant utilisation.
- Vérifiez la stabilité du système avant chaque utilisation.
- N'utilisez pas le système les jours de vent fort et/ou de tempête ; le système risque de se renverser. Placez le système dans sa position de stockage et/ou dans un lieu protégé du vent et loin de biens personnels et/ou câbles suspendus.
- Ne jouez jamais sur du matériel abîmé.
- Lorsque vous déplacez le système, soyez prudent pour empêcher le mécanisme de se déséquilibrer.
- Maintenez le poteau bouché à tout moment.
- Ne laissez pas gélir l'eau du socle. Par moins de 0 degré Celsius, ajoutez 8 litres d'antigel non toxique ou du sable, ou bien videz complètement et stockez. (N'utilisez pas de sel.)
- Durant le déplacement du système, personne ne doit se tenir debout ou assis sur son socle, ni surfezter le socle.
- Ne laissez pas le système sans supervision et ne jouez pas sur le système lorsque les roues se sont enclenchées pour le déplacement.
- Soyez prudent lorsque vous déplacez le système sur des surfaces irrégulières, car il risque de basculer.
- Soyez extrêmement prudent si vous placez le système sur une dénivelé. Il risque de se renverser plus facilement.
- Pour les instructions d'installation et d'entretien, reportez-vous au guide fourni.

SPALDING
En France : 1 800 773 2386
En Espagne : 1 800 294 4339

RUSSELL ATHLETIC

SURESTEP
En France : 1 889 713 5489
En Espagne : 1 800 294 4339

HUFFY SPORTS
RFI : FR-550790 - 05/05
RUE : ES-550790 - 05/05

ACHTUNG

Vor Gebrauch dieses Produkts die nachstehenden Warnhinweise lesen und beachten.

Ein Missachten dieser Warnung kann zu schweren Verletzungen und/oder Sachschäden führen

Der Eigentümer muss sicherstellen, dass alle Spieler diese Regeln für einen sicheren Betrieb des Systems kennen und befolgen.

- **NICHT** am Korbrand oder irgendeinem anderen Teil des Systems, einschli. Korbrand, Stützstreben oder Netz HANGEN.
- Während des Spielbetriebs, besonders bei Slam-Dunk-Manövern, müssen die Spieler ihr Gesicht von Korbrand, Korbrand und Netz fern halten. Der Kontakt von Zähnen/Gesicht mit der Korbrand, dem Korbrand oder dem Netz kann schwere Verletzungen zur Folge haben.
- Nicht auf dem Sockel und/oder der Stange herumtutschen, klettern, daran rütteln und damit spielen.
- Nach dem Zusammenbau des Systems ganz mit Wasser oder Sand füllen. Das System niemals in aufrechter Position stehen lassen, ohne den Sockel zu beschweren, da es andernfalls umkippen und Verletzungen verursachen kann.
- Beim Einstellen der Höhe oder beim Transport des Systems Hände und Finger von beweglichen Teilen fern halten.
- Kindern darf das Verschieben oder Einstellen des Systems nicht gestattet werden.
- Beim Spielen keinen Schmuck (Ringe, Armbänder, Halsketten usw.) tragen. Gegenstände dieser Art können sich im Netz verfangen.
- Die Oberfläche unter dem Sockel muss glatt und frei von Kies oder anderen scharfkantigen Gegenständen sein. Löcher verursachen Lecks und können ein Umkippen des Systems zur Folge haben.
- Organische Materialien vom Stangensockel fern halten. Gras, Abfälle usw. können Korrosion und/oder Abbaureaktionen verursachen.
- Das Stangensystem auf Anzeichen von Korrosion (Rost, Narbenbildung, Abblättern) untersuchen und mit Emailaufarbe neu lackieren. Wenn sich an irgendeiner Stelle Rost durch den Stahl hindurch gernessen hat, muss die Stange sofort ersetzt werden.
- Das System vor jeder Benutzung auf den richtigen Ballast, lose Befestigungsteile, übermäßige Abnutzungserscheinungen und Anzeichen von Korrosion untersuchen; vor jedem Einsatz entsprechende Korrekturmaßnahmen bzw. Reparaturen durchführen.
- Die Stabilität des Systems vor jedem Gebrauch überprüfen.
- Das System nicht bei windigen und/oder unwirtlichen Witterungsverhältnissen benutzen, da es unter diesen Umständen umkippen kann. Das System in seine Lageposition versetzen und/oder in einen windgeschützten Bereich bringen, in dem sich weder Sachwerte noch oberirdische Kabel befinden.
- Niemals an bzw. mit einer beschädigten Ausrüstung spielen.
- Beim Transport des Systems darauf achten, dass sich der Mechanismus nicht verschiebt.
- Das obere Stangenende muss jederzeit mit einer Kappe abgedeckt sein.
- Das Wasser im Tank darf keinesfalls gefrieren. Bei Gefrieremperaturen den Tank mit 7,5 l eines ungiftigen Gefrierschutzmittels oder Sand füllen oder ihn völlig entleeren und lagern. (Kein Salz verwenden.)
- Beim Verschieben des Systems darf niemand auf dem Sockel stehen oder sitzen oder diesen mit zusätzlichem Ballast beschwert haben.
- Das System nicht unbeaufsichtigt lassen und damit spielen, wenn die Räder zum Transport eingesteckt sind.
- Beim Transport des Geräts über unebene Flächen vorsichtig vorgehen. Das System kann umkippen.
- Beim Aufstellen des Systems auf einer geneigten Fläche mit großer Vorsicht vorgehen. Das System kann unter diesen Bedingungen leichter umkippen.
- Die ordnungsgemäße Installation und Wartung ist dem Gebrauchshandbuch zu entnehmen.

SPALDING
In den USA : 1 800 773 2386
In Kanada : 1 800 294 4339

RUSSELL ATHLETIC

SURESTEP
In den USA : 1 889 713 5489
In Kanada : 1 800 294 4339

HUFFY SPORTS
Branch: GE-550790 - 05/05
Branch: ES-550790 - 05/05

ADVERTENCIA

Lea y entienda las advertencias que se encuentran a continuación antes de usar este producto.

Si no se observan estas advertencias se podrían causar lesiones graves y/o daños materiales.

El propietario debe asegurarse de que todos los jugadores conozcan y obedezcan estas reglas para la operación segura del sistema.

- **NO SE CUELQUE** del borde ni de ninguna parte del sistema, inclusive el respaldo, las abrazaderas de apoyo y la red.
- Durante el juego, especialmente cuando se realizan actividades de tipo clavada (dunk), el jugador debe mantener la cara alejada del respaldo, el borde y la red. Si los dientes o la cara entran en contacto con el respaldo, el borde o la red, se puede sufrir una lesión grave.
- No se deslice, suba, sacuda ni juegue en la base y/o en poste.
- Cuando complete el montaje, llene completamente el sistema con agua o arena. Nunca deje el sistema en posición vertical sin llenar la base con un peso, ya que el sistema se podría caer y causar lesiones.
- Al ajustar la altura o mover el sistema mantenga las manos y los dedos alejados de las partes móviles.
- No permita que los niños muevan o ajusten el sistema.
- Durante el juego, no use joyería (anillos, relojes, colieres, etc.). Estos objetos se podrían atorar en la red.
- La superficie debajo de la base se debe mantener lisa y sin grava ni otros objetos filosos. Las perforaciones pueden causar fugas y provocar que el sistema se caiga.
- Mantenga los materiales orgánicos alejados de la base del poste. El césped, la basura, etc. podrían causar corrosión y/o deterioro de la base del poste.
- Revise que el sistema del poste no tenga señales de corrosión (oxidación, picaduras, descomaduras) y si las tiene vuelva a pintar con pintura de esmalte para exteriores. Si la corrosión penetró a través del acero en cualquier área, reemplácelo inmediatamente el poste.
- Antes de cada uso revise el sistema para verificar que esté adecuadamente equilibrado, que no tenga herraje suelto, desgaste excesivo ni signos de corrosión, y repárelo si es necesario.
- Verifique la estabilidad del sistema antes de cada uso.
- **NO** use el sistema durante condiciones climáticas severas y/o con mucho viento, ya que el sistema se podría caer. Coloque el sistema en posición de almacenamiento y/o en un área protegida del viento y sin propiedad personal y/o cables suspendidos.
- Nunca juegue en equipo dañado.
- Cuando mueva el sistema, tenga cuidado para evitar que el mecanismo cambie de lugar.
- Siempre mantenga la parte superior del poste cubierta con la tapa.
- No permita que el agua del tanque se congele. En clima con temperaturas de congelamiento añada dos galones de anticongelante no tóxico, arena, o vacíe completamente el tanque y almacénelo. (No use sal.)
- Al mover el sistema no permita que nadie se pare o sienta en la base o añada lastre adicional en la base.
- **NO** deje el sistema sin supervisión ni juegue en el sistema cuando las ruedas estén embragadas para rodar.
- Tenga cuidado al mover el sistema sobre superficies irregulares. El sistema se podría tadar.
- Use extremado cuidado si va a colocar el sistema en una superficie inclinada. El sistema se podría caer más fácilmente.
- Consulte el manual de instrucciones para ver la instalación y el mantenimiento adecuados.

SPALDING
En EE.UU. : 1 800 773 2386
En Canadá : 1 800 294 4339

RUSSELL ATHLETIC

SURESTEP
En EE.UU. : 1 889 713 5489
En Canadá : 1 800 294 4339

HUFFY SPORTS
NIP : SP-550790 - 05/05



SAFETY INSTRUCTIONS



FAILURE TO FOLLOW THESE SAFETY INSTRUCTIONS MAY RESULT IN SERIOUS INJURY OR PROPERTY DAMAGE AND WILL VOID WARRANTY.

Owner must ensure that all players know and follow these rules for safe operation of the system.

To ensure safety, do not attempt to assemble this system without following the instructions carefully. Check entire box and inside all packing material for parts and/or additional instruction material. Before beginning assembly, read the instructions and identify parts using the hardware identifier and parts list in this document. Proper and complete assembly, use, and supervision are essential for proper operation and to reduce the risk of accident or injury. A high probability of serious injury exists if this system is not installed, maintained, and operated properly.

- If using a ladder during assembly, use extreme caution.
- Two (2) capable adults are recommended for this operation.
- Check base regularly for leakage. Slow leaks could cause system to tip over unexpectedly.
- Seat the pole sections properly (if applicable). Failure to do so could allow the pole sections to separate during play and/or transport of the system.
- Climate, corrosion, or misuse could result in system failure.
- Minimum operational height is 6' 6" (1.98 m) to the bottom of backboard.
- This equipment is intended for home recreational use only and NOT excessive competitive play.
- Read and understand the warning label affixed to pole.
- The life of your basketball pole depends on many conditions. The climate, placement of the pole, location of the pole, exposure to corrosives such as pesticides, herbicides, or salts are all important.
- If technical assistance is required, contact Customer Service.
- Adult supervision is recommended when adjusting height.

*Most injuries are caused by misuse and/or not following instructions.
Use caution when using this system.*



CONSIGNES DE SÉCURITÉ



SUIVEZ CES CONSIGNES DE SÉCURITÉ SOUS PEINE DE PROVOQUER DES BLESSURES GRAVES, DES DÉGÂTS MATÉRIELS ET L'ANNULATION DE LA GARANTIE.

Le propriétaire doit s'assurer que tous les joueurs connaissent et suivent ces règles d'utilisation sûre du système.

Par mesure de sécurité, n'essayez pas de monter ce système sans suivre scrupuleusement les instructions. Vérifiez le carton et l'intérieur de tout le matériel d'emballage pour y trouver les pièces et/ou d'autres instructions. Avant de commencer le montage, lisez les instructions et identifiez les pièces à l'aide de la liste d'identification et de la liste des pièces de ce document. Un montage, une utilisation et une supervision corrects et complets sont indispensables à un bon fonctionnement et à la réduction des risques d'accident ou de blessure. Il existe un haut risque de blessures graves si ce système n'est pas correctement installé, entretenu et utilisé..

- Si vous utilisez une échelle en cours de montage, soyez extrêmement prudent.
- Il est recommandé de s'y prendre à deux (2) (adultes) pour réaliser cette opération.
- Vérifiez régulièrement le socle pour vous assurer qu'il ne fuit pas. Les petites fuites risquent d'entraîner le basculement intempestif du système.
- Emboîtez correctement les sections de poteau (le cas échéant). Elles risquent sinon de se déboîter en cours de jeu et/ou de transport du système.
- Les conditions climatiques, la corrosion ou une mauvaise utilisation risquent de provoquer la panne du système.
- La hauteur minimale d'utilisation est de 1,98 m jusqu'à la base du panneau.
- Ce matériel est réservé à un but récréatif à domicile et NON PAS à un jeu extrêmement compétitif.
- Lisez et comprenez l'étiquette d'avertissement fixée au poteau.
- La durée de vie de votre poteau de basket-ball dépend de bien des facteurs. Le climat, la position du poteau, son emplacement, son exposition à des agents corrosifs tels que des pesticides, des herbicides ou des sels sont tous des facteurs importants.
- Pour toute assistance technique, contactez le service clientèle.
- La supervision d'un adulte est recommandée pour le réglage de la hauteur.

*La plupart des blessures sont causées par une utilisation impropre et/ou le non-respect des instructions.
Soyez prudent lorsque vous utilisez ce système.*



SICHERHEITSHINWEISE



EIN MISSACHTEN DIESER SICHERHEITSHINWEISE KANN ZU SCHWEREN VERLETZUNGEN ODER SACHSCHÄDEN FÜHREN UND MACHT DIE GARANTIE UNWIRKSAM.

Der Eigentümer muss sicherstellen, dass alle Spieler diese Regeln für einen sicheren Betrieb des Systems kennen und befolgen.

Aus Sicherheitsgründen darf dieses System nur unter sorgfältiger Beachtung der Anleitung zusammengebaut werden. Den ganzen Karton und alle darin befindlichen Verpackungsmaterialien auf Bauteile und/oder zusätzliche Anleitungen inspizieren. Vor Beginn des Zusammenbaus die Anleitung durchlesen und anhand des Schlüssels zur Identifizierung der Befestigungsteile und der Teilliste in diesem Dokument die einzelnen Bauteile bestimmen. Eine ordnungsgemäße und vollständige Montage, Verwendung und Aufsicht sind für den richtigen Betrieb und zur Reduzierung des Unfall- oder Verletzungsrisikos absolut erforderlich. Bei einer unsachgemäßen Installation und Wartung und bei einem falschen Betrieb dieses Systems besteht ein hohes Risiko schwerer Verletzungen.

- Bei Gebrauch einer Leiter während des Zusammenbaus extrem vorsichtig vorgehen.
- Diese Arbeit sollte von zwei (2) dazu fähigen Erwachsenen ausgeführt werden.
- Den Sockel regelmäßig auf Leckstellen untersuchen. Langsam austretende Füllmittel können ein unerwartetes Umkippen des Systems verursachen.
- Die einzelnen Stangenteile richtig zusammenfügen (falls anwendbar), Andernfalls können sich die Stangenteile beim Spielbetrieb und/oder während des Transports des Systems voneinander lösen.
- Klimatische Bedingungen, Korrosion oder Fehlgebrauch kann zu Systemdefekten führen.
- Die Mindestspielhöhe beträgt 1,98 m (6,5 Fuß) bis zum unteren Rand der Korbwand.
- Diese Vorrichtung ist nur für den Freizeitgebrauch zu Hause, NICHT aber für ein übermäßig wettkampfbetontes Spiel vorgesehen.
- Den an der Stange angebrachten Warnaufkleber aufmerksam lesen.
- Die Nutzungsdauer Ihrer Basketballstange hängt von zahlreichen äußeren Umständen ab. Klimabedingungen, Platzierung und Aufstellort der Stange, Angriffe durch korrodierende Substanzen wie Ungeziefer- und Pflanzenvernichtungsmittel oder Salz - all das sind wichtige Faktoren.
- Technische Unterstützung kann vom Kundendienst angefordert werden.
- Alle Höhenverstellungen sollten von Erwachsenen beaufsichtigt werden.

Die meisten Verletzungen werden durch einen Fehlgebrauch bzw. ein Missachten der Anleitungen verursacht. Bei der Verwendung dieses Systems vorsichtig vorgehen.



INSTRUCCIONES DE SEGURIDAD



EL INCUMPLIMIENTO DE ESTAS INSTRUCCIONES DE SEGURIDAD PUEDE DAR COMO RESULTADO LESIONES GRAVES O DAÑOS MATERIALES Y ANULARÁ LA GARANTÍA.

El propietario debe asegurarse de que todos los jugadores conozcan y obedezcan estas reglas para la operación segura del sistema.

Por su seguridad, no intente montar este sistema sin seguir cuidadosamente las instrucciones. Revise toda la caja y el interior de todo el material de embalaje para encontrar todas las piezas y/o material instructivo adicional. Antes de comenzar el montaje, lea las instrucciones e identifique las piezas usando el identificador de herraje y la lista de piezas contenidos en este documento. Es esencial el montaje completo, y el uso y la supervisión adecuados para la operación correcta del sistema y para reducir el riesgo de accidentes o lesiones. Existe una alta probabilidad de sufrir lesiones graves si este sistema no se instala, mantiene y opera adecuadamente.

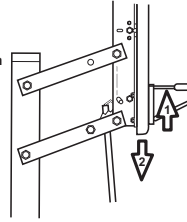
- Si utiliza una escalera de mano durante el montaje, tenga mucho cuidado.
- Se recomienda que dos (2) adultos capaces realicen esta operación.
- Revise regularmente la base para detectar fugas. Las fugas lentas podrían causar que el sistema se cayera inesperadamente.
- Asiente correctamente las secciones del poste (si aplica). Si no lo hace, las secciones del poste podrían separarse durante el juego y/o durante el transporte del sistema.
- El clima, la corrosión y el mal uso podrían ocasionar la falla del sistema.
- La altura mínima de operación es de 6 pies y 6 pulgadas (1.98 m) hasta la parte inferior del respaldo.
- Este equipo está diseñado únicamente para uso recreativo en el hogar y NO para juego competitivo excesivo.
- Lea y entienda la etiqueta de advertencia adherida en el poste.
- La vida útil de su poste de baloncesto depende de muchas condiciones. El clima, la colocación del poste, la ubicación del poste, la exposición a sustancias corrosivas tales como pesticidas, herbicidas o sales son factores importantes.
- Si requiere asistencia técnica, comuníquese con el Departamento de Servicio al Cliente.
- Se recomienda que el ajuste de la altura se realice bajo la supervisión de un adulto.

La mayoría de las lesiones son causadas por el uso inadecuado y/o por el incumplimiento de las instrucciones. Tenga cuidado cuando use este sistema.

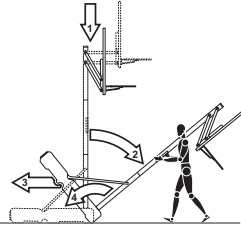
HEIGHT ADJUSTMENT

TO ADJUST BACKBOARD:

- TO RAISE BACKBOARD:**
Slowly push up on the rim with broom handle or wooden dowel, 3/4" - 7/8" (19mm - 22mm) diameter as shown to engage locking mechanism at desired height.
- TO LOWER BACKBOARD:**
Push lever up to unlock and carefully lower backboard to lowest position.



MOVING SYSTEM

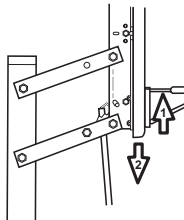


- Adjust basketball backboard height to lowest position.
- While holding pole, rotate basketball system forward until wheels engage with ground.
- Move basketball system to desired location.
- Carefully rotate basketball system upright.
- Check system for stability.

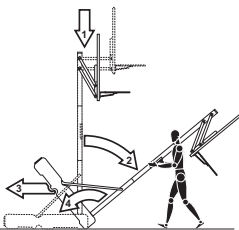
501720 01/06

REGLAGE DE LA HAUTEUR

- POUR MONTER LE PANNEAU:**
Poussez sur le cerceau à l'aide d'un manche à balai ou d'un goujon de bois de 19 à 22 mm (3/4 à 7/8") de diamètre, comme indiqué, pour enclencher le mécanisme de verrouillage à la hauteur désirée.
- POUR ABAISSER LE PANNEAU:**
Relevez le levier pour débloquer le panneau et descendez délicatement le panneau à la position la plus basse.



DEPLACEMENT DU SYSTEME

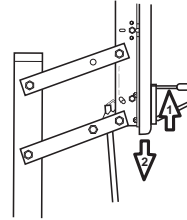


- Réglez le panneau de basket-ball à la hauteur la plus basse.
- Tournez les poignées vers l'avant jusqu'à ce que les roues s'engrènent sur le sol.
- Amenez le système à l'endroit désiré.
- Ramenez la poignée à sa position de départ.
- Vérifiez la stabilité du système.

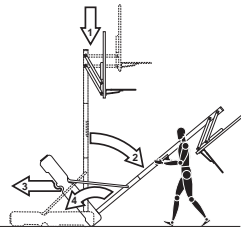
FR501720 01/06

Zum Anheben der Rückwand

- ZUM ANHEBEN DER RÜCKWAND:**
Den Korbrand langsam mit einem Besenstiel oder einem Holzpflock mit einem Durchmesser von 19-22 mm (3/4-7/8 Zoll) wie gezeigt langsam nach oben drücken, bis der Verriegelungsmechanismus in der gewünschten Höhe eingreift.
- ZUM ABSENKEN DER RÜCKWAND:**
Hebel nach oben drücken, um die Rückwand zu entriegeln und sie auf die niedrigste Höhe herabzulassen.



TRANSPORT DES SYSTEMS

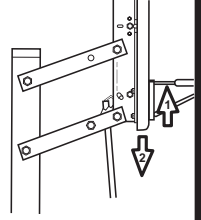


- Die Basketballrückwand auf die unterste Position einstellen.
- Den Griff nach vorne drehen, bis die Räder den Boden berühren.
- Das Basketballsystem zum gewünschten Aufstellort fahren.
- Den Griff in die Ausgangsposition zurückdrehen.
- Eine Stabilitätsprüfung für das System durchführen.

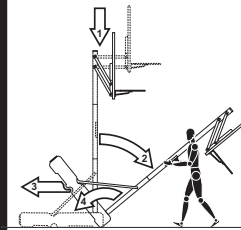
GE501720 01/06

PARA AJUSTAR EL RESPALDO

- PARA ELEVAR EL RESPALDO:**
Levante lentamente el borde con el palo de una escoba o con un tarugo de madera de 19mm a 22mm (de 3/4" a 7/8") de diámetro como se muestra, para embragar el mecanismo de fijación a la altura deseada.
- PARA BAJAR EL RESPALDO:**
Empuje la palanca hacia arriba para liberar el seguro y cuidadosamente baje el respaldo hasta su posición más baja.

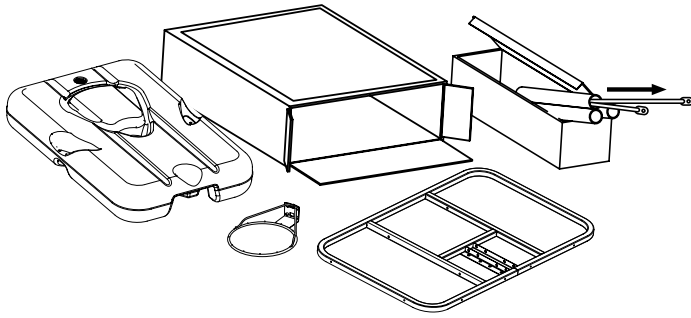


MOVIMIENTO DEL SISTEMA



- Ajuste la altura del respaldo del sistema de baloncesto en la posición más baja.
- Gire las agarraderas hacia adelante hasta que las ruedas toquen el piso.
- Mueva el sistema de baloncesto hasta la ubicación deseada.
- Gire la agarradera hacia atrás, hasta su posición original.
- Verifique la estabilidad del sistema.

SP501720 01/06



IMPORTANT!

Remove all contents from boxes.
Be sure to check inside pole sections,
hardware and additional parts are packed inside.

IMPORTANT!

Videz entièrement les boîtes.
Veillez à vérifier l'intérieur des sections de poteau.
La quincaillerie et des pièces supplémentaires sont emballées à
l'intérieur.

WICHTIG!

Die Kartons vollständig auspacken.
Den Hohlraum in den Stangenteilen inspizieren.
Dort sind Befestigungs- und andere Kleinteile verpackt.

¡IMPORTANTE!

Saque todo el contenido de las cajas.
Asegúrese de revisar el interior de las secciones del poste.
Ahí se han empacado herraje y piezas adicionales.



Questions or Missing Parts?

DON'T go back to store!

Call TOLL-FREE Customer Service
Number listed on the front page!



Des questions ou des
pièces manquantes ?

NE RETOURNEZ PAS au magasin !

Appelez le numéro du service clientèle
(NUMÉRO GRATUIT) qui figure en première page!



Fragen oder fehlende Teile?

Gehen Sie NICHT zum Laden zurück!

Rufen Sie die GEBÜHRENFREIE Telefonnummer
(in den USA und Kanada) auf der Vorderseite an!



¿Tiene preguntas o le faltan piezas?

¡NO regrese a la tienda!

¡Llame al número telefónico GRATUITO de Servicio
al Cliente que se indica en la primera página!

WARNING: IF YOUR SYSTEM IS EQUIPPED WITH AN ACRYLIC BACKBOARD, EXAMINE BACKBOARD FOR ANY DAMAGE THAT MAY HAVE OCCURRED DURING SHIPMENT. CRACKS IN THE BACKBOARD COULD RESULT IN SUDDEN BREAKAGE. IF BACKBOARD IS DAMAGED IN ANY WAY PRIOR TO OR AFTER ASSEMBLY, CALL TOLL-FREE NUMBER:

U.S. 1-800-558-5234; CANADA: 1-800-284-8339; <http://www.huffysports.com>

AVERTISSEMENT: SI VOTRE SYSTÈME EST ÉQUIPÉ D'UN PANNEAU EN ACRYLIQUE, EXAMINEZ-LE BIEN POUR VOUS ASSURER QU'IL N'A PAS ÉTÉ ENDOMMAGÉ EN COURS DE TRANSPORT. S'IL EST FISSURÉ, IL RISQUE DE SE CASSER SUBITEMENT. SI LE PANNEAU EST ENDOMMAGÉ D'UNE QUELCONQUE MANIÈRE AVANT OU APRÈS L'ASSEMBLAGE, APPELEZ LE NUMÉRO SANS FRAIS:

États-Unis 1-800-558-5234 ; CANADA : 1-800-284-8339 ;
<http://www.huffysports.com>

WARNUNG: BEI EINEM MIT EINER ACRYL-RÜCKWAND AUSGESTATTETEN SYSTEM DIE KORBWAND AUF EVENTUELLE SCHÄDEN UNTERSUCHEN, DIE WÄHREND DES VERSANDS EINGETRETEN SEIN KÖNNEN. SPRÜNGE IN DER KORBWAND KÖNNEN ZU DEREN PLÖTZLICHEM BRUCH FÜHREN. WENN DIE KORBWAND VOR ODER NACH DEM ZUSAMMENBAU IN JEDLICHER WEISE BESCHÄDIGT WIRD, RUFEN SIE DIE FOLGENDE GEBÜHRENFREIE TELEFONNUMMER AN:

Innerhalb der USA: 1-800-558-5234; innerhalb KANADAS: 1-800-284-8339;
<http://www.huffysports.com>

ADVERTENCIA: SI SU SISTEMA ESTÁ EQUIPADO CON UN RESPALDO DE ACRÍLICO, EXAMINE EL RESPALDO PARA VERIFICAR QUE NO HAYA SUFRIDO DAÑOS DURANTE EL TRANSPORTE. LA PRESENCIA DE GRIETAS EN EL RESPALDO PODRÍA OCASIONAR SU ROMPIMIENTO REPENTINO. SI EL RESPALDO SE DAÑA DE ALGUNA MANERA ANTES O DESPUÉS DE SU MONTAJE, LLAME AL NÚMERO TELEFÓNICO SIN COSTO:

EE. UU. 1-800-558-5234; CANADÁ: 1-800-284-8339;
<http://www.huffysports.com>

PRODUCT REGISTRATION:

Please remember to complete your product registration form on-line at:

www.huffysports.com/customer_support/product_registration.

ENREGISTREMENT DU PRODUIT :

Rappelez-vous de remplir votre formulaire d'inscription du produit en ligne sur la page

www.huffysports.com/customer_support/product_registration.

PRODUKTREGISTRIERUNG:

Bitte vergessen Sie nicht, das Produktregistrierungsformular online unter

www.huffysports.com/customer_support/product_registration auszufüllen.

REGISTRO DEL PRODUCTO:

Por favor recuerde completar en línea el formulario de registro de su producto en:

www.huffysports.com/customer_support/product_registration.

NOTICE TO ASSEMBLERS

Adult Assembly Required. Dispose of ALL packaging materials promptly. As with all products, periodically inspect for loose small parts.

ALL basketball systems, including those used for DISPLAYS, MUST be assembled and installed according to instructions. Failure to follow instructions could result in SERIOUS INJURY. It is NOT acceptable to devise a makeshift support system.

AVIS AUX PERSONNES CHARGÉES DU MONTAGE

Assemblage exclusivement réservé à un adulte. Jetez TOUT le matériel d'emballage dans les plus brefs délais. Comme pour tous les produits pour enfants, inspectez périodiquement le serrage des pièces de petite taille.

TOUS les systèmes de basket-ball, y compris ceux utilisés en EXPOSITION, DOIVENT être assemblés et installés conformément aux instructions. Suivez ces instructions sous peine d'encourir des BLESSURES GRAVES. Il est INACCEPTABLE de composer un système de soutien de fortune.

HINWEIS FÜR DIE PERSONEN, DIE DEN ZUSAMMENBAU DURCHFÜHREN

Zusammenbau nur durch Erwachsene. ALLE Verpackungsmaterialien sofort wegwerfen. Wie alle Produkte muss auch dieses regelmäßig auf lose Kleinteile inspiziert werden.

ALLE Basketballsysteme, einschließlich der zu AUSSTELLZWECKEN benutzten Systeme, MÜSSEN gemäß den Anleitungen zusammengebaut und aufgestellt werden. Ein Missachten dieser Anleitungen kann SCHWERE VERLETZUNGEN zur Folge haben. Zum Beschweren darf NICHT zu irgendwelchen Notbehelfsmaßnahmen gegriffen werden.

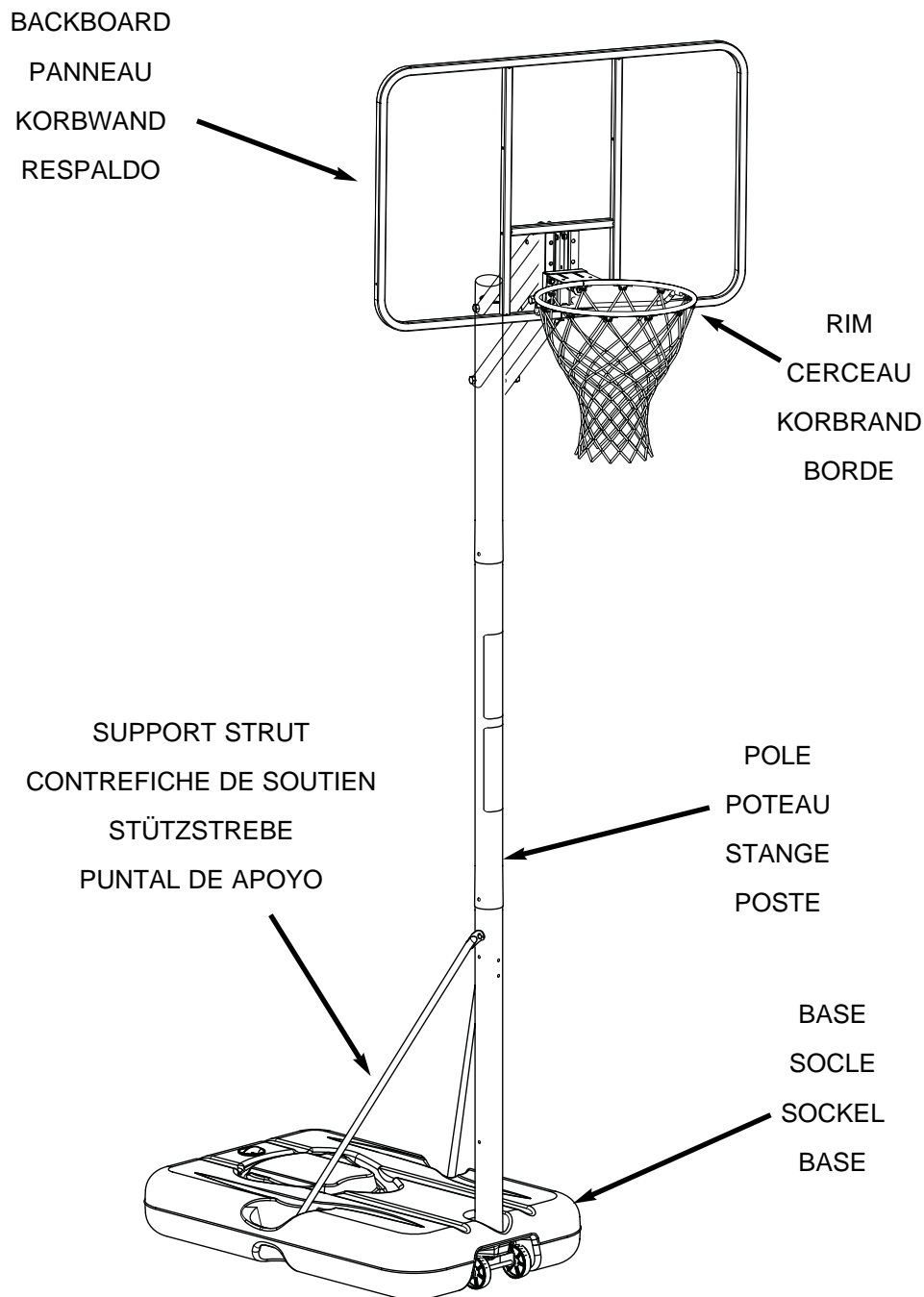
AVISO PARA LAS PERSONAS QUE REALIZAN EL MONTAJE

Es necesario que el montaje sea realizado por adultos. Deseche inmediatamente TODOS los materiales de embalaje. Al igual que con cualquier producto, inspeccione periódicamente para verificar que todas las piezas pequeñas estén firmemente apretadas.

TODOS los sistemas de baloncesto, inclusive los de EXHIBICIÓN, DEBEN estar montados e instalados de acuerdo con las instrucciones. Si no se siguen las instrucciones se podría ocasionar una LESIÓN SERIA. NO es aceptable improvisar un sistema de soporte temporal.

Get to know the basic parts of your basketball system...
Apprenez à connaître les composants de base de votre système de basket-ball...
Machen Sie sich mit den wichtigsten Teilen Ihres Basketballsystems vertraut...
Conozca las piezas básicas de su sistema de baloncesto...

FRONT VIEW
VUE DE FACE
ANSICHT VON VORNE
VISTA FRONTAL



PARTS LIST - See Hardware Identifier

<input checked="" type="checkbox"/> <u>Item</u>	<u>Qty.</u>	<u>Part No.</u>	<u>Description</u>	<input checked="" type="checkbox"/> <u>Item</u>	<u>Qty.</u>	<u>Part No.</u>	<u>Description</u>
<input type="checkbox"/>	1	600046	Tank, (Black)	<input type="checkbox"/>	27	201160	Pawl Lever
<input type="checkbox"/>	2	205424	Wheel Axle	<input type="checkbox"/>	28	201159	Ratchet
<input type="checkbox"/>	3	266200	Wheel, 4" (Black)	<input type="checkbox"/>	29	90096401	Backboard Bracket
<input type="checkbox"/>	4	FR908242	Top Pole Section	<input type="checkbox"/>	30	206305	Clevis Pin 1/4 x 2-9/32 Long
<input type="checkbox"/>	5	FR908246	Middle Pole Section	<input type="checkbox"/>	31	203113	Bolt, Hex Flange , 5/16-18 x 2-1/2 Long
<input type="checkbox"/>	6	FR928328	Bottom Pole Section	<input type="checkbox"/>	32	204961	Bolt, Hex 3/8-16 x .625 Long
<input type="checkbox"/>	7	203679	Bolt, Hex 3/8-16 x 2 Long	<input type="checkbox"/>	33	201129	Spacer .402 I.D. x.50 O.D. x 1.8 Long
<input type="checkbox"/>	8	201642	Spacer .50 I.D. .75 O.D. x 0.63 Long	<input type="checkbox"/>	34	1	Board
<input type="checkbox"/>	9	5*	203063 Nylon Insert Lock Nut, 3/8-16	<input type="checkbox"/>	35	1*	206360 Bolt, Hex 3/8-16 x 2.65 Long
<input type="checkbox"/>	10	2	906410 Tank Strut	<input type="checkbox"/>	36	5	206304 Bolt 1/2-13 x 6-5/16 Long
<input type="checkbox"/>	11	1	201625 Bolt, Yellow Dichromate, 5/16-18 X 3.60" Long	<input type="checkbox"/>	37	1	201125 Return Ratchet Spring
<input type="checkbox"/>	12	6	203218 Washer, Flat, 5/16 I.D.	<input type="checkbox"/>	38	2*	201651 Spacer, Plastic, .50 I.D. x1.13 O.D. x .25 Long
<input type="checkbox"/>	13	1	203099 Nylon Insert Lock Nut, 5/16-18	<input type="checkbox"/>	39	1	203472 Spring, Black, Slam Jam
<input type="checkbox"/>	14	5	206340 Nut 1/2-13	<input type="checkbox"/>	40	1	203470 Washer, Flat, Slam Jam
<input type="checkbox"/>	15	2	205528 Bolt, Hex Flange, 5/16-18 x 1 Long	<input type="checkbox"/>	41	1	200318 Bracket, Reinforcement, Slam Jam
<input type="checkbox"/>	16	8	203100 Nut, Hex Flange, 5/16-18	<input type="checkbox"/>	42	1	203796 T-Bolt, 3/8-16 x 5" Long
<input type="checkbox"/>	17	2	206938 Pushnut, Black	<input type="checkbox"/>	43	1	900033 Bracket Slam Jam
<input type="checkbox"/>	18	2	206303 Washer 1/4 Flat	<input type="checkbox"/>	44	1	203795 Nut, Special, Slam Jam
<input type="checkbox"/>	19	1	20062701 Wheel Bracket				
<input type="checkbox"/>	20	1	202587 Spacer, Plastic, 1" Long				
<input type="checkbox"/>	21	1	Rim				
<input type="checkbox"/>	22	1	206219 Cap, Pole Top 3"				
<input type="checkbox"/>	23	4	900184 Elevator Tubes				
<input type="checkbox"/>	24	1	266300 Plug Cap				
<input type="checkbox"/>	25	1	501720 Label, Height Adjustment and Moving				
			FR501720				
<input type="checkbox"/>	26	1	Net				

NOTE: Hardware kit is designed for more than one style of basketball system.
Not all hardware will be used.

* You may have extra parts with this model.

LISTE DES PIÈCES - Voir légende

<input checked="" type="checkbox"/> <u>Légende</u>	<u>Qté</u>	<u>No. de réf.</u>	<u>Description</u>	<input checked="" type="checkbox"/> <u>Légende</u>	<u>Qté</u>	<u>No. de réf.</u>	<u>Description</u>
<input type="checkbox"/>	1	600046	Réservoir (noir)	<input type="checkbox"/>	27	201160	Lever de cliquet
<input type="checkbox"/>	2	205424	Axe des roues	<input type="checkbox"/>	28	201159	Cliquet
<input type="checkbox"/>	3	266200	Roue, 10 cm (noire)	<input type="checkbox"/>	29	90096401	Support de panneau
<input type="checkbox"/>	4	FR908242	Section de poteau supérieure	<input type="checkbox"/>	30	206305	Axe d'épaulement, 6 mm x 2-9/32 (long.)
<input type="checkbox"/>	5	FR908246	Section de poteau centrale	<input type="checkbox"/>	31	4	203113 Boulon, bride à 6 pans, 5/16-18 x 6,3 cm (long.)
<input type="checkbox"/>	6	FR928328	Section de poteau inférieure	<input type="checkbox"/>	32	4	204961 Boulon, six pans, 3/8-16 x 15,8 mm (long.)
<input type="checkbox"/>	7	2	203679 Boulon, six pans, 3/8-16 x 5 cm (long.)	<input type="checkbox"/>	33	2	201129 Entretoise, D.I. 10 mm x D.E. 12 mm x 4,5 cm (long.)
<input type="checkbox"/>	8	4	201642 Entretoise, D.I. 12,7 mm x D.E. 19 mm x 16 mm (long.)	<input type="checkbox"/>	34	1	Panneau
<input type="checkbox"/>	9	5*	203063 Contre-écrou en nylon, 3/8-16	<input type="checkbox"/>	35	1*	206360 Boulon, six pans, 3/8-16 x 6,7 cm (long.)
<input type="checkbox"/>	10	2	906410 Contrefiche de réservoir	<input type="checkbox"/>	36	5	206304 Boulon, 1/2-13 x 16 cm (long.)
<input type="checkbox"/>	11	1	201625 Boulon, jaune, 5/16-18 x 9 cm long.	<input type="checkbox"/>	37	1	201125 Ressort, retour de cliquet
<input type="checkbox"/>	12	6	203218 Rondelle, plate, D.E. 7,9 mm	<input type="checkbox"/>	38	2*	201651 Entretoise, plastique, 12 mm D.I. x 28 mm D.E. x 6 mm (long.)
<input type="checkbox"/>	13	1	203099 Contre-écrou en nylon, 5/16-18	<input type="checkbox"/>	39	1	203472 Ressort, noir, Slam Jam
<input type="checkbox"/>	14	5	206340 Écrou, 1/2-13	<input type="checkbox"/>	40	1	203470 Rondelle, plate, Slam Jam
<input type="checkbox"/>	15	2	205528 Boulon, bride, six pans, 5/16-18 x 2,5 cm (long.)	<input type="checkbox"/>	41	1	200318 Support de renforcement, Slam Jam
<input type="checkbox"/>	16	8	203100 Écrou, bride à six pans, 5/16-18	<input type="checkbox"/>	42	1	203796 Boulon à T, 3/8-16 x 12,7 cm (long.)
<input type="checkbox"/>	17	2	206938 Écrou, noir	<input type="checkbox"/>	43	1	900033 Support, Slam Jam
<input type="checkbox"/>	18	2	206303 Rondelle, plate, 6 mm	<input type="checkbox"/>	44	1	203795 Écrou, spécial, Slam Jam
<input type="checkbox"/>	19	1	20062701 Support des roues				
<input type="checkbox"/>	20	1	202587 Entretoise, plastique, 2,5 cm (long.)				
<input type="checkbox"/>	21	1	Cerceau				
<input type="checkbox"/>	22	1	206219 Capuchon, haut du poteau 7,5 cm				
<input type="checkbox"/>	23	4	900184 Tubes du système élévateur				
<input type="checkbox"/>	24	1	266300 Bouchon				
<input type="checkbox"/>	25	1	501720 Étiquette, réglage de hauteur et déplacement				
			FR501720				
<input type="checkbox"/>	26	1	Filet				

REMARQUE: Le kit de visserie est conçu pour plus d'un style de système de basket-ball. Toute la visserie ne sera pas nécessairement utilisée.

* Il est possible que vous ayez d'autres pièces avec ce modèle.

TEILELISTE - Siehe Teileschlüssel

<input checked="" type="checkbox"/> <u>Nr.</u>	<u>Anz.</u>	<u>Teilenummer</u>	<u>Beschreibung</u>	<input checked="" type="checkbox"/> <u>Nr.</u>	<u>Anz.</u>	<u>Teilenummer</u>	<u>Beschreibung</u>
<input type="checkbox"/> 1	1	600046	Tank (schwarz)	<input type="checkbox"/> 27	1	201160	Sperrhebel
<input type="checkbox"/> 2	1	205424	Radachse	<input type="checkbox"/> 28	1	201159	Ratsche
<input type="checkbox"/> 3	2	266200	Rad, 4 Zoll (schwarz)	<input type="checkbox"/> 29	2	90096401	Korbwandklammer
<input type="checkbox"/> 4	1	FR908242	Oberes Stangenteil	<input type="checkbox"/> 30	1	206305	Lastösenbolzen 1/4 x 2-9/32 Länge
<input type="checkbox"/> 5	1	FR908246	Mittleres Stangenteil	<input type="checkbox"/> 31	4	203113	Sechskant-Flanschschraube, 5/16-18 x 2-1/2 Länge
<input type="checkbox"/> 6	1	FR928328	Unteres Stangenteil	<input type="checkbox"/> 32	4	204961	Sechskantschraube 3/8-16 x 625 Länge
<input type="checkbox"/> 7	2	203679	Sechskantschraube 3/8-16 x 2 Länge	<input type="checkbox"/> 33	2	201129	Abstandsstück, 0,402 ID x 0,50 AD x 1,8 Zoll Länge
<input type="checkbox"/> 8	4	201642	Abstandsstück 0,50 ID x 0,75 AD x 0,63 Länge	<input type="checkbox"/> 34	1		Korbwand
<input type="checkbox"/> 9	5*	203063	Nylon-Einschraubgegenmutter, 3/8-16	<input type="checkbox"/> 35	1*	206360	Sechskantschraube 3/8-16 x 2,65 Länge
<input type="checkbox"/> 10	2	906410	Tankverstrebung	<input type="checkbox"/> 36	5	206304	Schraube, 1/2-13 x 6-5/16 Zoll Länge
<input type="checkbox"/> 11	1	201625	Schraube, gelb, Dichromat, 5/16-18 X 3,60 Zoll Länge	<input type="checkbox"/> 37	1	201125	Ratschenrückholfeder
<input type="checkbox"/> 12	6	203218	Unterlegscheibe, flach, 5/16 ID	<input type="checkbox"/> 38	2*	201651	Abstandsstück, Kunststoff, 0,50 ID x 1,13 AD x 0,25 Zoll Länge
<input type="checkbox"/> 13	1	203099	Nylon-Einschraubgegenmutter, 5/16-18	<input type="checkbox"/> 39	1	203472	Slam-Jam-Feder, schwarz
<input type="checkbox"/> 14	5	206340	Mutter, 1/2-13	<input type="checkbox"/> 40	1	203470	Slam-Jam-Unterlegscheibe, flach
<input type="checkbox"/> 15	2	205528	Sechskant-Flanschschraube, 5/16-18 x 1 Länge	<input type="checkbox"/> 41	1	200318	Halterung, Verstärkung, Slam Jam
<input type="checkbox"/> 16	8	203100	Sechskant-Flanshmutter, 5/16-18	<input type="checkbox"/> 42	1	203796	T-Nutenschraube, 3/8-16 x 5 Zoll Länge
<input type="checkbox"/> 17	2	206938	Feder, schwarz	<input type="checkbox"/> 43	1	900033	Slam-Jam-Halterung
<input type="checkbox"/> 18	2	206303	Unterlegscheibe, flach 1/4	<input type="checkbox"/> 44	1	203795	Slam-Jam-Spezialmutter
<input type="checkbox"/> 19	1	20062701	Radhalterung				
<input type="checkbox"/> 20	1	202587	Abstandsstück, Kunststoff, 1 Zoll Länge				
<input type="checkbox"/> 21	1		Korbrand				
<input type="checkbox"/> 22	1	206219	Stangenendkappe 3 Zoll				
<input type="checkbox"/> 23	4	900184	Verlängerungsrohre				
<input type="checkbox"/> 24	1	266300	Verschlusskappe				
<input type="checkbox"/> 25	1	501720	Höheneinstell- und Transportaufkleber				
		FR501720					
<input type="checkbox"/> 26	1		Netz				

HINWEIS: Die beiliegenden Befestigungsteile sind für mehr als eine Ausführung des Basketballsystems vorgesehen. Es werden nicht alle Befestigungsteile benötigt.

* Diesem Modell können zusätzliche Teile beige verpackt sein.

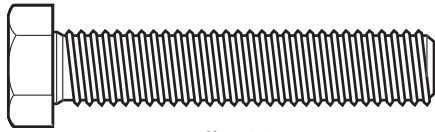
LISTA DE PIEZAS - Vea el identificador de herraje

<input checked="" type="checkbox"/> <u>Artículo</u>	<u>Cant.</u>	<u>Pieza N.º</u>	<u>Descripción</u>	<input checked="" type="checkbox"/> <u>Artículo</u>	<u>Cant.</u>	<u>Pieza N.º</u>	<u>Descripción</u>
<input type="checkbox"/> 1	1	600046	Tanque, (Negro)	<input type="checkbox"/> 27	1	201160	Palanca con fiador
<input type="checkbox"/> 2	1	205424	Eje de la rueda	<input type="checkbox"/> 28	1	201159	Trinquete
<input type="checkbox"/> 3	2	266200	Rueda, 4" (10,2 cm) (negra)	<input type="checkbox"/> 29	2	90096401	Soporte del respaldo
<input type="checkbox"/> 4	1	FR908242	Sección superior del poste	<input type="checkbox"/> 30	1	206305	Pasador de horquilla 1/4 x 2-9/32 de largo
<input type="checkbox"/> 5	1	FR908246	Sección media del poste	<input type="checkbox"/> 31	4	203113	Perno, brida hexagonal, 5/16-18 x 2-1/2 de longitud
<input type="checkbox"/> 6	1	FR928328	Sección inferior del poste	<input type="checkbox"/> 32	4	204961	Perno, hexagonal, 3/8-16 x .625 de longitud
<input type="checkbox"/> 7	2	203679	Perno, hexagonal, 3/8-16 x 2 de longitud	<input type="checkbox"/> 33	2	201129	Separador .402 D.I. x .50 D.E. x 1.8 de longitud
<input type="checkbox"/> 8	4	201642	Separador .50 D.I. x .75 D.E. x 0.63 de longitud	<input type="checkbox"/> 34	1		Respaldo
<input type="checkbox"/> 9	5*	203063	Contratuercas de nilón del inserto, 3/8-16	<input type="checkbox"/> 35	1*	206360	Perno, hexagonal, 3/8-16 x 2.65 de longitud
<input type="checkbox"/> 10	2	906410	Puntal del tanque	<input type="checkbox"/> 36	5	206304	Perno cabeza de carro, 1/2-13 x 6-5/16 de longitud
<input type="checkbox"/> 11	1	201625	Perno, dicromato amarillo, 5/16-18 x 3.60" de longitud	<input type="checkbox"/> 37	1	201125	Resorte de retorno del trinquete
<input type="checkbox"/> 12	6	203218	Arandela plana, 5/16 D.E.	<input type="checkbox"/> 38	2*	201651	Separador, plástico, .50 D.I. x 1.13 D.E. x .25 de longitud
<input type="checkbox"/> 13	1	203099	Contratuercas de nilón del inserto, 5/16-18	<input type="checkbox"/> 39	1	203472	Resorte, negro, Slam Jam
<input type="checkbox"/> 14	5	206340	Tuerca, 1/2-13	<input type="checkbox"/> 40	1	203470	Arandela, plana, Slam Jam
<input type="checkbox"/> 15	2	205528	Perno, brida hexagonal, 5/16-18 x 1" de longitud	<input type="checkbox"/> 41	1	200318	Soporte, refuerzo, Slam Jam
<input type="checkbox"/> 16	8	203100	Tuerca, brida hexagonal, 5/16-18	<input type="checkbox"/> 42	1	203796	Perno en T, 3/8-16 x 5" de longitud
<input type="checkbox"/> 17	2	206938	Tuerca dentada, negra	<input type="checkbox"/> 43	1	900033	Soporte, Slam Jam
<input type="checkbox"/> 18	2	206303	Arandela, 1/4 plana	<input type="checkbox"/> 44	1	203795	Tuerca especial, Slam Jam
<input type="checkbox"/> 19	1	20062701	Soporte de la rueda				
<input type="checkbox"/> 20	1	202587	Separador de plástico, 1" de longitud				
<input type="checkbox"/> 21	1		Borde				
<input type="checkbox"/> 22	1	206219	Tapa, parte superior del poste 3"				
<input type="checkbox"/> 23	4	900184	Tubos elevadores				
<input type="checkbox"/> 24	1	266300	Tapa				
<input type="checkbox"/> 25	1	501720	Etiqueta, ajuste de la altura y movimiento				
		FR501720					
<input type="checkbox"/> 26	1		Red				

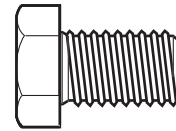
NOTA: El juego de herraje está diseñado para más de un estilo de sistemas de baloncesto. No se usará todo el herraje.

* Puede haber piezas adicionales en este modelo.

HARDWARE IDENTIFIER (BOLTS AND SCREWS)
IDENTIFICATION DES PIÈCES (BOULONS ET VIS)
BEFESTIGUNGSTEILESCHLÜSSEL (BOLZEN UND SCHRAUBEN)
IDENTIFICADOR DE HERRAJE (PERNOS Y TORNILLOS)



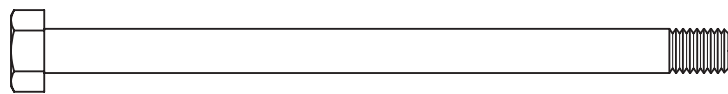
#7 (2)



#32 (4)



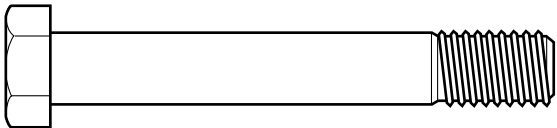
#36 (5)



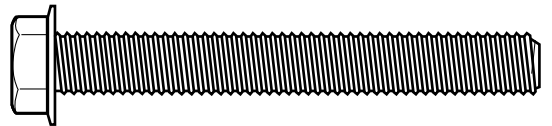
#11 (1)



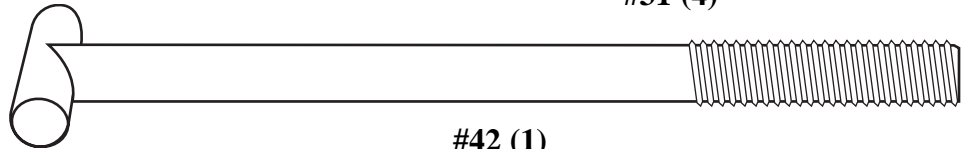
#15 (2)



#35 (1)*

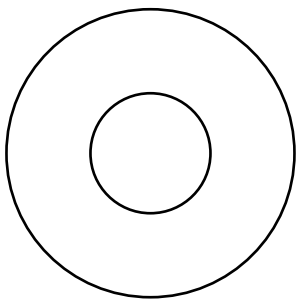


#31 (4)

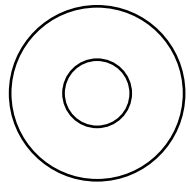


#42 (1)

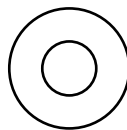
HARDWARE IDENTIFIER (NUTS AND WASHERS)
IDENTIFICATION DES PIÈCES (ÉCROUS ET RONDELLES)
BEFESTIGUNGSTEILESCHLÜSSEL (MUTTERN UND UNTERLEGSCHIEBEN)
IDENTIFICADOR DE HERRAJE (TUERCAS Y ARANDELAS)



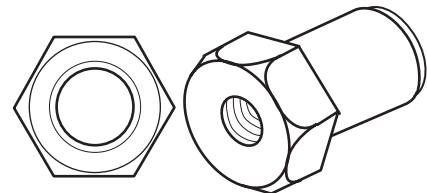
#40 (1)



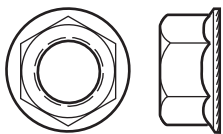
#12 (6)



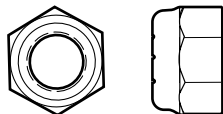
#18 (2)



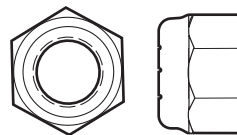
#44 (1)



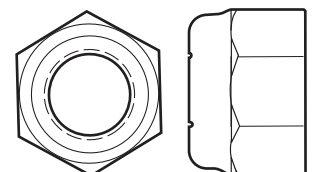
#16 (8)



#13 (1)



#9 (5)*



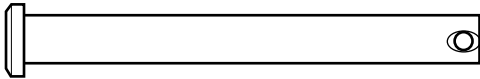
#14 (5)

HARDWARE IDENTIFIER (STEEL SPACERS)
IDENTIFICATION DES PIÈCES (ENTRETOISES EN ACIER)
BEFESTIGUNGSTEILESCHLÜSSEL (ABSTANDSSTÜCKE AUS STAHL)
IDENTIFICADOR DEL HERRAJE (ESPACIADORES DE ACERO)

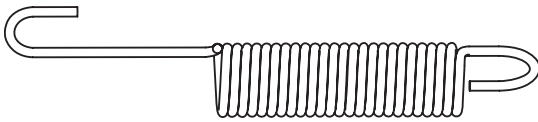


#33 (2)

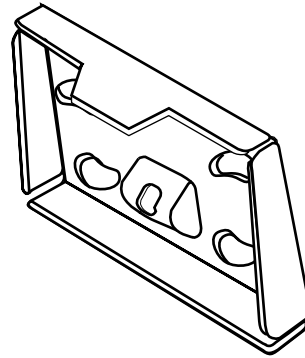
HARDWARE IDENTIFIER (PLASTIC SPACERS, CAPS, CLIPS AND OTHER)
IDENTIFICATION DES PIÈCES (ENTRETOISES EN PLASTIQUE, CAPUCHONS, PINCES ET AUTRES)
BEFESTIGUNGSTEILESCHLÜSSEL (ABSTANDSSTÜCKE, KAPPEN UND CLIPS AUS KUNSTSTOFF UND SONSTIGE TEILE)
IDENTIFICADOR DEL HERRAJE (ESPACIADORES DE PLÁSTICO, TAPAS, SUJETADORES Y OTROS)



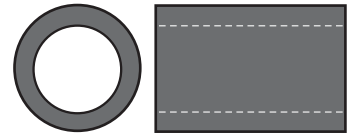
#30 (1)



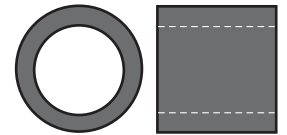
#37 (1)



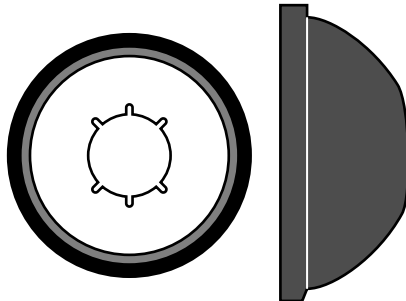
#43 (1)



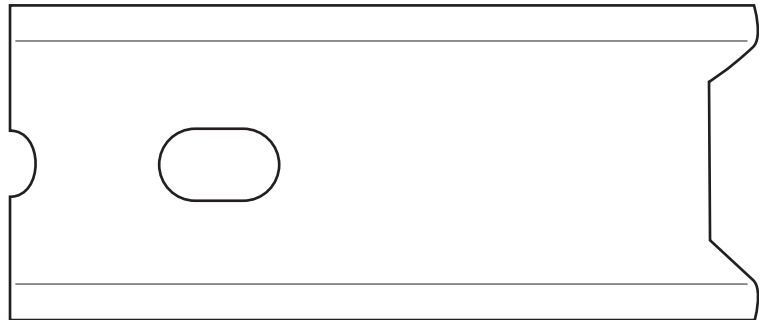
#20 (1)



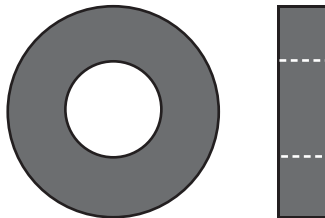
#8 (4)



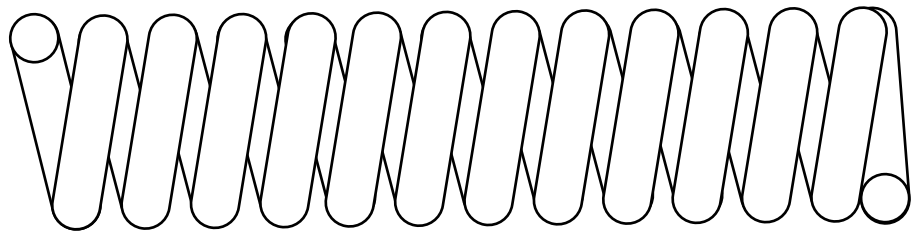
#17 (2)



#41 (1)



#38 (2)*



#39 (1)

* You may have extra parts with this model.

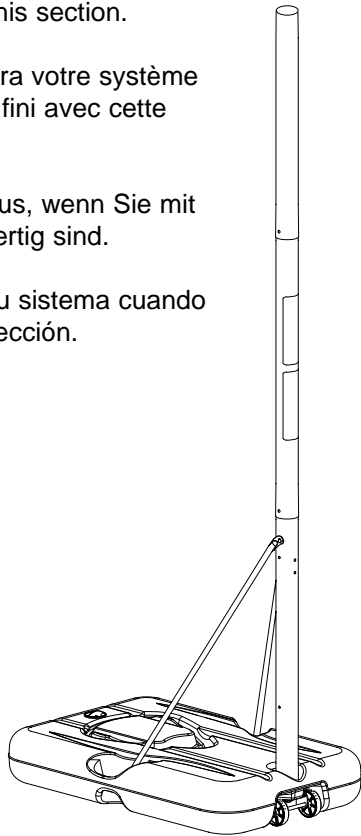
SECTION A: ASSEMBLE THE BASE
SECTION A: ASSEMBLAGE DU SOCLE
BAUABSCHNITT A: ZUSAMMENBAU DES SOCKELS
SECCIÓN A: MONTAJE DE LA BASE

This is what your system will look like when you've finished this section.

Voici à quoi ressemblera votre système lorsque vous en aurez fini avec cette section.

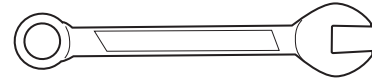
So sieht das System aus, wenn Sie mit diesem Bauabschnitt fertig sind.

Así es como se verá su sistema cuando haya terminado esta sección.



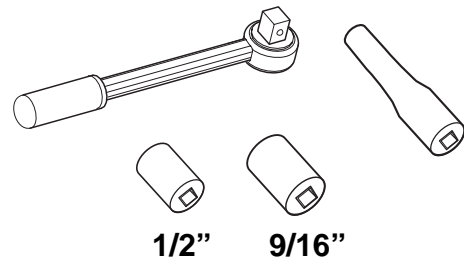
ITEMS REQUIRED FOR THIS SECTION
OUTILS REQUIS POUR CETTE SECTION
FÜR DIESEN BAUABSCHNITT BENÖTIGTE GEGENSTÄNDE
ARTÍCULOS REQUERIDOS PARA ESTA SECCIÓN

- (2) 1/2" and (2) 9/16" Wrenches
 (2) clés 1/2" et (2) clés 9/16"
 (2) 1/2 und (2) 9/16-Zoll-Schraubenschlüssel
 (2) Llaves de 1/2" y (2) de 9/16"



AND/OR
ET/OU
UND/ODER
Y/O

- (2) Socket Wrenches and Sockets
 (2) clés à douille et douilles
 (2) Steckschlüssel und Einsätze
 (2) Llaves de tuercas de boca tubular y casquillos de

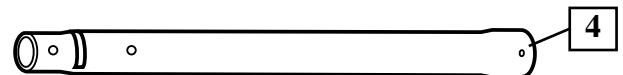


- 1.** Correctly identify each pole section. Poles have an identification sticker that will be used as a reference point in the next step.

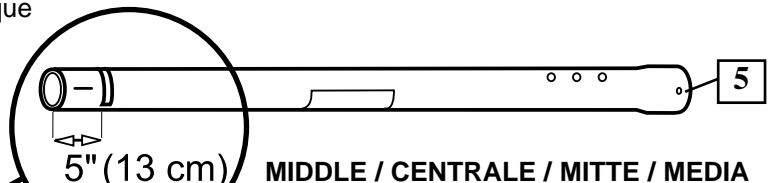
Identifiez correctement chaque section de poteau. Les poteaux ont une étiquette d'identification qui servira de point de repère à l'étape suivante.

Jedes Stangenteil richtig identifizieren. Die Stangenteile sind mit Aufklebern markiert, die als Orientierungshilfe für den nächsten Schritt dienen.

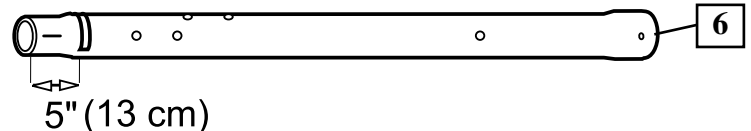
Identifique correctamente cada sección del poste. Los postes tienen una calcomanía de identificación que se usará como punto de referencia en el paso siguiente.



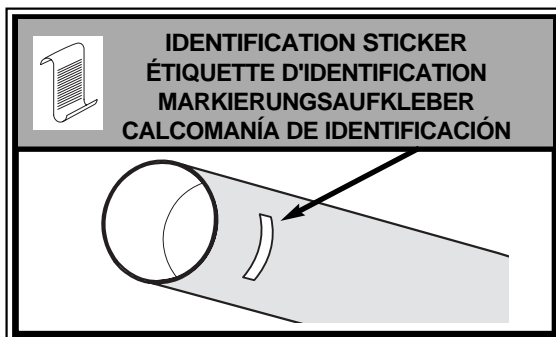
TOP / SUPÉRIEURE / OBEN / SUPERIOR



MIDDLE / CENTRALE / MITTE / MEDIA



BOTTOM / INFÉRIEURE / UNTEN / SECCIÓN INFERIOR



2.

While maintaining alignment, bounce middle pole section (5) into top section (4) using a wood scrap as shown until the top pole no longer moves toward the pole identification sticker on the middle pole.

Tout en maintenant l'alignement, entrechoquez les sections de poteau supérieure (4) et centrale (5) en utilisant une chute de bois, comme illustré, jusqu'à ce qu'elles ne bougent plus vers le repère de référence (ruban adhésif). Redressez l'ensemble.

Unter Wahrung der korrekten Ausrichtung das mittlere Stangenteil (5) wie gezeigt mit einem Holzstück in das obere Stangenteil (4) hineinklopfen, bis sich das obere Stangenteil nicht mehr auf die mit Klebeband markierte Stelle am mittleren Stangenteil zubewegt. Den Stangenaufbau aufrichten.

Mientras mantiene la alineación, golpee la sección media el poste (5) en la sección superior (4) usando un recorte de madera, como se muestra, hasta que la sección superior del poste ya no se mueva hacia la marca de referencia de cinta que se encuentra en la sección media del poste. Coloque el conjunto en posición vertical.

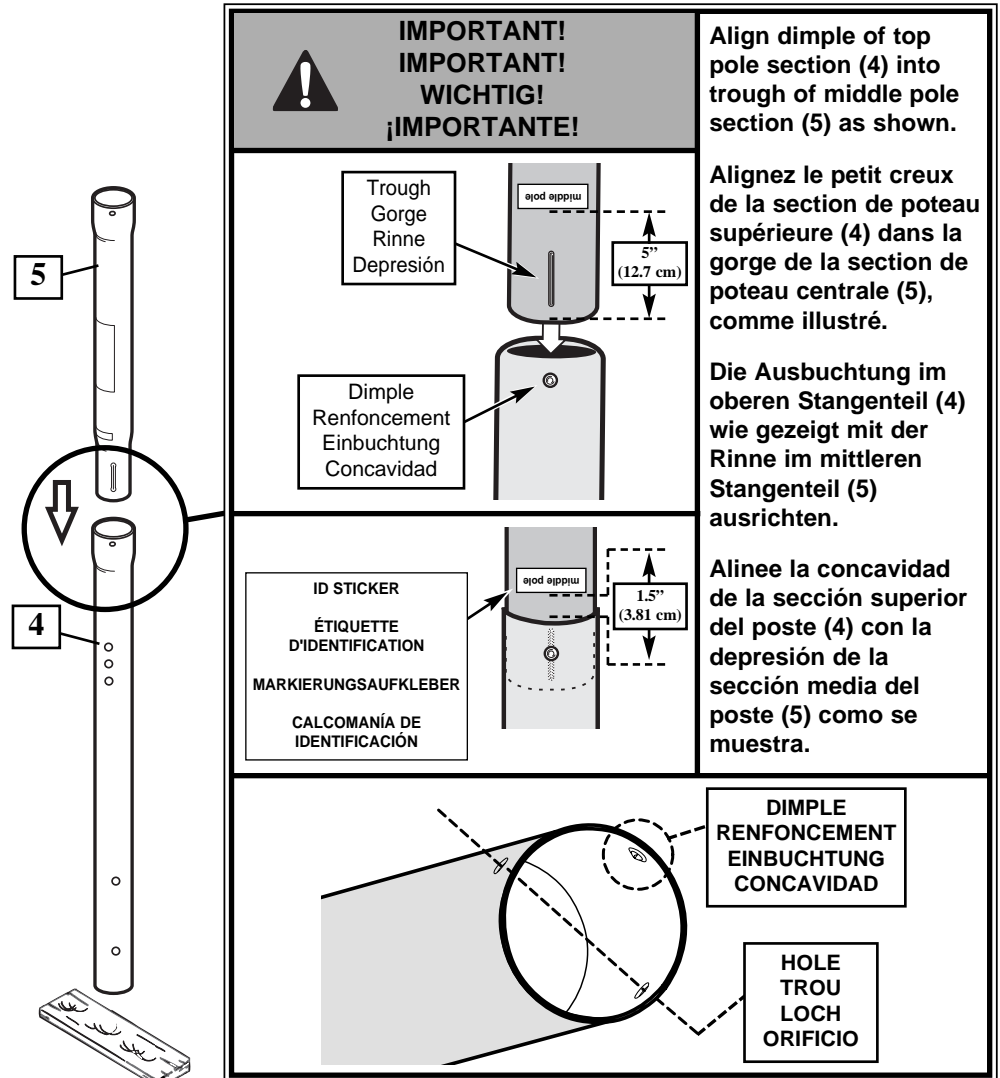
CAUTION!
ATTENTION!
VORSICHT!
¡PRECAUCIÓN!

THE IDENTIFICATION STICKER IS LOCATED 5" FROM THE END OF THE POLE. WHEN PROPERLY POUNDED TOGETHER, THE POLE SECTIONS SHOULD HAVE A 3-1/2" MINIMUM OVERLAP, LEAVING 1-1/2" BETWEEN THE OVERLAPPING POLE AND THE IDENTIFICATION STICKER.

L'ÉTIQUETTE D'IDENTIFICATION SE SITUE À 12,7 CM DE L'EXTRÉMITÉ DU POTEAU. LORSQU'ELLES SONT CORRECTEMENT EMBOÎTÉES LES UNES DANS LES AUTRES, LES SECTIONS DE POTEAU DOIVENT SE CHEVAUCHER DE 9 CM MINIMUM, EN LAISSANT 3,8 CM ENTRE LA SECTION QUI CHEVAUCHE ET L'ÉTIQUETTE D'IDENTIFICATION.

DER MARKIERUNGS-AUFKLEBER IST IN EINER ENTFERNUNG VON CA. 12,7 CM VOM STANGENENDE ANGEBRACHT. WENN DIE STANGENTEILE RICHTIG ZUSAMMENGESTAUCHT WURDEN, SOLLTEN SIE EINANDER UM MINDESTENS 9 CM ÜBERLAPPEN. DER ABSTAND ZWISCHEN DEM ÜBERLAPPENDEN STANGENTEIL UND DEM MARKIERUNGS-AUFKLEBER SOLLTE ALSO 3,8 CM BETRAGEN.

LA CALCOMANÍA DE IDENTIFICACIÓN ESTÁ COLOCADA A 12,7 CM (5") DEL EXTREMO DEL POSTE. CUANDO ESTÁN ADECUADAMENTE EMBRAGADAS, LAS SECCIONES DEL POSTE DEBEN TENER UN TRASLAPAMIENTO MÍNIMO DE 8,9 CM (3 1/2"), DEJANDO 3,8 CM (1 1/2") ENTRE EL POSTE TRASLAPADO Y LA CALCOMANÍA DE IDENTIFICACIÓN.



Wood Scrap (NOT SUPPLIED)
Chute de bois (NON FOURNIE)
Holzstück (NICHT IM LIEFERUMFANG ENTHALTEN)
Trozo de madera (NO SE SUMINISTRA)

Align dimple of top pole section (4) into trough of middle pole section (5) as shown.

Alignez le petit creux de la section de poteau supérieure (4) dans la gorge de la section de poteau centrale (5), comme illustré.

Die Ausbuchtung im oberen Stangenteil (4) wie gezeigt mit der Rinne im mittleren Stangenteil (5) ausrichten.

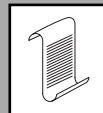
Alinee la concavidad de la sección superior del poste (4) con la depresión de la sección media del poste (5) como se muestra.

3. Bounce top and middle pole assembly (4 and 5) onto bottom pole section (6) using a wood scrap as shown. Bounce until the top and middle pole assembly no longer moves toward the pole identification mark on the bottom pole.

Entrechoquez l'ensemble sections supérieure (4) et centrale (5) avec la section inférieure (6) à l'aide d'une chute de bois, comme illustré. Entrechoquez-les jusqu'à ce que l'ensemble sections supérieure et centrale ne bougent plus vers le repère de référence (ruban adhésif) sur la section de poteau inférieure.

Den oberen (4) und mittleren Stangenaufbau (5) wie gezeigt mit einem Holzstück in das obere Stangenteil (6) hineinklopfen. Die Baugruppen zusammenstauchen, bis sich der obere und mittlere Stangenaufbau nicht mehr auf die mit Klebeband markierte Stelle am unteren Stangenteil zubewegen.

Golpee el conjunto de la sección superior del poste (4) y la sección media del poste (5) en la sección inferior del poste (6) usando un trozo de madera como se muestra. Siga golpeando hasta que el conjunto de las secciones superior y media del poste ya no se mueva hacia la marca de referencia de cinta que se encuentra en la sección inferior del poste.



**NOTE:
REMARQUE:
HINWEIS:
NOTA:**

POLE SECTIONS SHOULD HAVE A 3-1/2" (9 CM) MINIMUM OVERLAP.

LES SECTIONS DE POTEAU DOIVENT SE CHEVAUCHER DE 9 CM MINIMUM.

DIE STANGENTEILE MÜSSEN EINANDER UM MINDESTENS 9 CM (3 1/2 ZOLL) ÜBERLAPPEN.

LAS SECCIONES DEL POSTE SE DEBEN TRASLAPAR UN MÍNIMO DE 3-1/2" (9 CM).



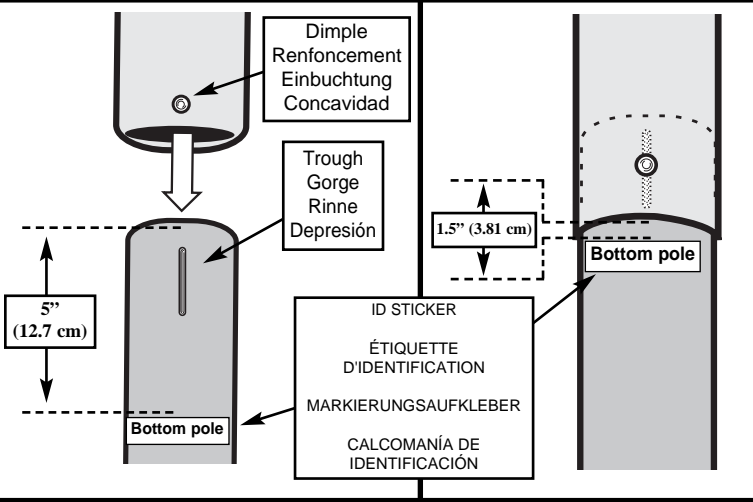
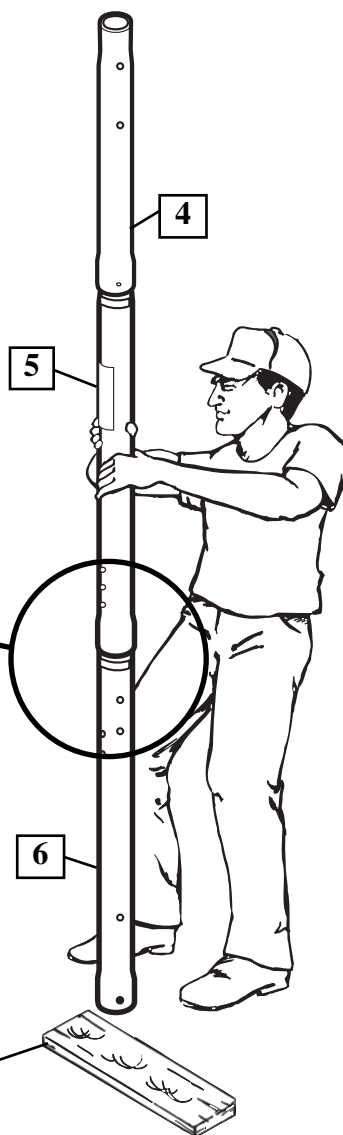
**IMPORTANT! / IMPORTANT!
WICHTIG! / ¡IMPORTANTE!**

Align dimple of middle pole section (5) into trough of bottom pole section (6) as shown.

Alignez le petit creux de la section de poteau centrale (5) sur la gorge de la section de poteau inférieure (6), comme illustré.

Die Ausbuchtung im mittleren Stangenteil (5) wie gezeigt mit der Rinne im unteren Stangenteil (6) ausrichten.

Alinee la concavidad de la sección media del poste (5) con la depresión de la sección inferior del poste (6) como se muestra.



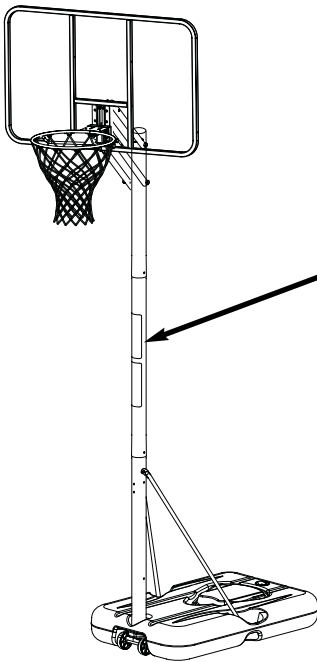
Wood Scrap (NOT SUPPLIED)
Chute de bois (NON FOURNIE)
Holzstück (NICHT IM LIEFERUMFANG ENTHALTEN)
Trozo de madera (NO SE SUMINISTRA)

4. Install wheel axle (2) through wheel carriage (19) and secure wheels (3) onto wheel axle (2) with pushnuts (17) as shown. Insert pole assembly into tank assembly as shown. Secure pole (6) to tank and wheel carriage as shown. A deep socket is recommended.

Enfilez l'axe des roues (2) dans le train de roulement (19) et installez les roues (3) sur l'axe (2) avec les écrous (17), comme illustré. Insérez l'ensemble du poteau dans le réservoir, comme illustré. Fixez le poteau (6) au réservoir et au support de roues, comme illustré. L'utilisation d'une douille longue est recommandée.

Die Radachse (2) durch das Räderfahrzeug (19) schieben und die Räder (3) wie gezeigt mit Druckmutter (17) an der Radachse (2) installieren. Den Stangenaufbau wie gezeigt in die Tankbaugruppe stecken. Das untere Stangenteil (6) wie gezeigt am Tank und an der Radhalterung befestigen; dazu wird ein tiefer Schraubenschlüssel empfohlen.

Instale el eje de la rueda (2) a través del carro portamuela (19) e instale las ruedas (3) en el eje de la rueda (2) con tuercas dentadas (17) como es muestra. Introduzca el conjunto del poste en el conjunto del tanque como se muestra. Asegure el poste (6) en el tanque y el carro portamuela como se muestra. Se recomienda un receptáculo profundo.



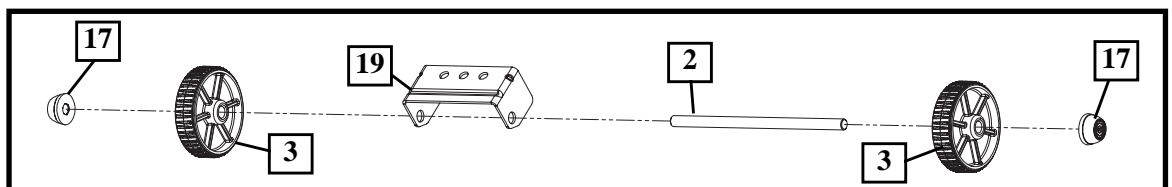
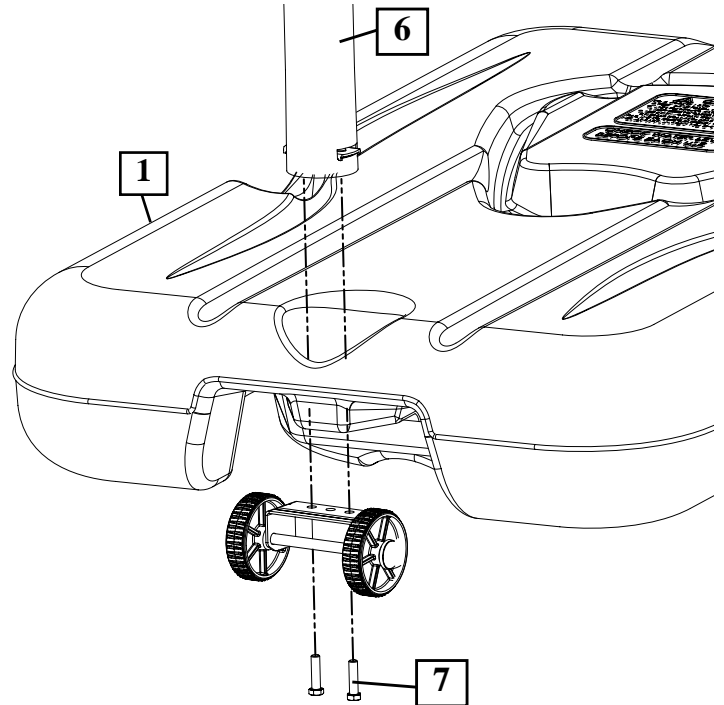
**IMPORTANT!
IMPORTANT!
WICHTIG!
¡IMPORTANTE!**

 The Warning Label should be facing towards the front.



L'étiquette d'avertissement doit être tournée vers l'avant.

Der Warntaufkleber sollte zur Vorderseite hin zeigen.

La etiqueta de advertencia debe quedar orientada hacia el frente.



**WARNING!
AVERTISSEMENT!
WARNUNG!
¡ADVERTENCIA!**

TWO CAPABLE ADULTS REQUIRED FOR THIS PROCEDURE. FAILURE TO FOLLOW THIS WARNING COULD RESULT IN SERIOUS INJURY AND/OR PROPERTY DAMAGE.

DEUX ADULTES CAPABLES REQUIS POUR CETTE PROCÉDURE. SUIVEZ CET AVERTISSEMENT SOUS PEINE D'ENCOURIR DES BLESSURES GRAVES ET/OU DES DÉGÂTS MATÉRIELS.

DIESER VERFAHRENSSCHRITT MUSS VON ZWEI DAZU IN DER LAGE BEFINDLICHEN PERSONEN AUSGEFÜHRT WERDEN. EIN MISSACHTEN DIESER WARNUNG KANN ZU SCHWEREN VERLETZUNGEN UND/ODER SACHSCHÄDEN FÜHREN.

SE REQUIEREN DOS ADULTOS CAPACES PARA REALIZAR ESTE PROCEDIMIENTO. SI NO SE OBSERVA ESTA ADVERTENCIA SE PODRÍA OCASIONAR UNA LESIÓN GRAVE Y/O DAÑOS A LA PROPIEDAD.

**IMPORTANT!
IMPORTANT!
WICHTIG!
¡IMPORTANTE!**



DO NOT OVER TIGHTEN.

NE SERREZ PAS TROP.

NICHT ZU FEST ANZIEHEN.

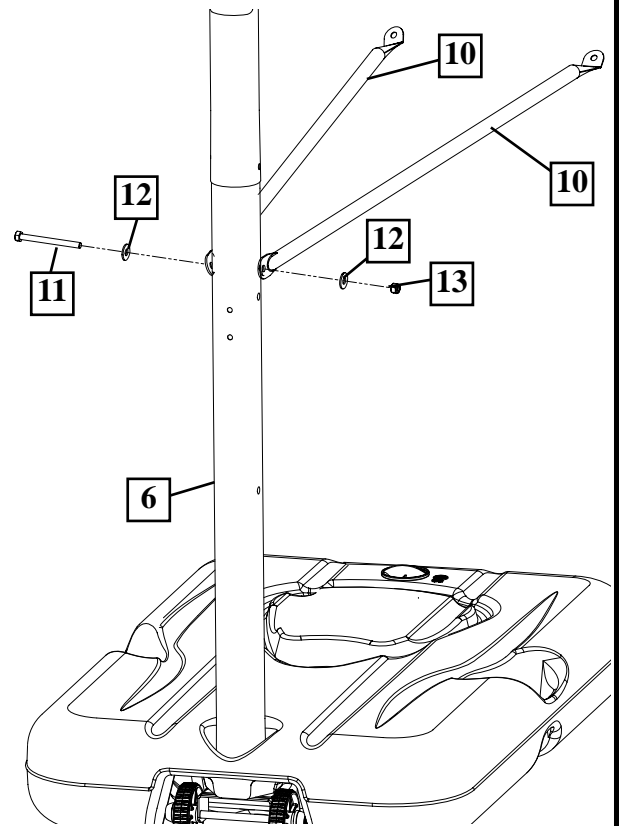
NO APRIETE EXCESIVAMENTE.

- 5.** Secure flat end of tank struts (10) to pole using bolt (11), washers (12), and nut (13), as shown.

Fixez l'extrémité plate des contrefiches du réservoir (10) au poteau à l'aide du boulon (11), des rondelles (12) et de l'écrou (13), comme illustré.

Das flache Ende der Tankverstreben (10) mit Schraube (11), Unterlegscheiben (12) und Mutter (13) wie gezeigt an der Stange befestigen.

Fije el extremo plano de los puntales del tanque (10) en el poste usando un perno (11), arandelas (12) y una tuerca (13), como se muestra.



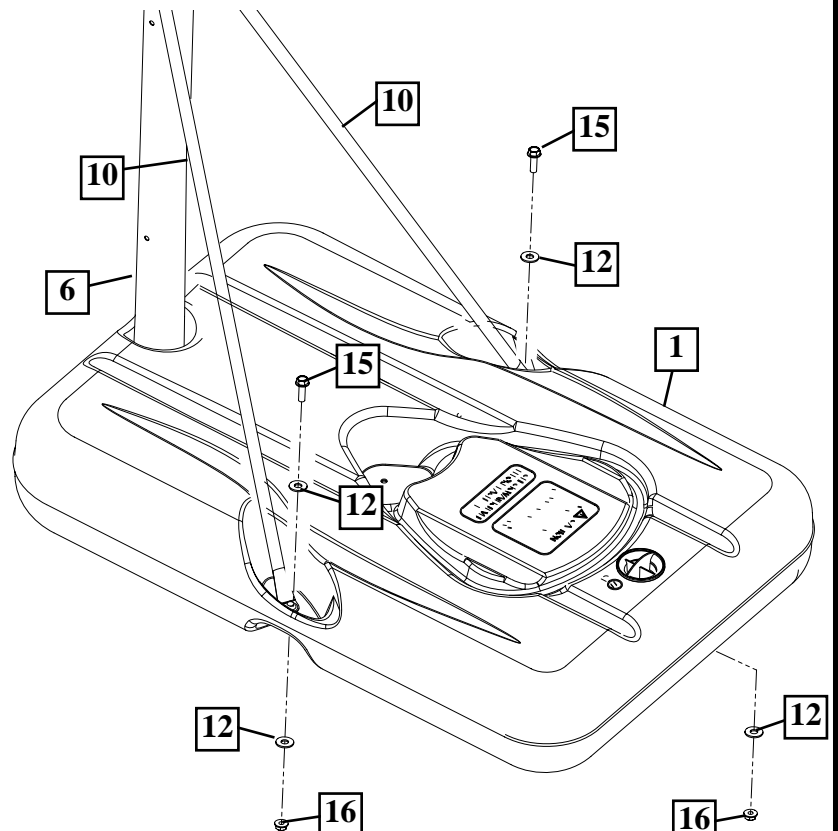
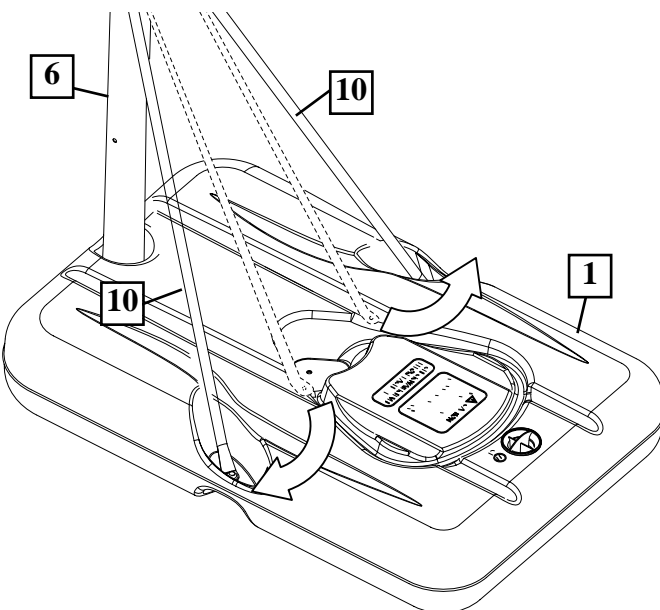
	<p>WARNING! AVERTISSEMENT! WARNUNG! ¡ADVERTENCIA!</p>
<p>TIGHTEN BOLT (11) IN LOCK NUT (13) UNTIL FLUSH (EVEN) WITH LOCK NUT'S OUTER EDGE.</p>	
<p>SERREZ LE BOULON (11) DANS LE CONTRE-ÉCROU (13) JUSQU'À CE QU'IL SE TROUVE AU MÊME NIVEAU QUE LE BORD EXTÉRIEUR DU CONTRE-ÉCROU.</p>	
<p>DIE SCHRAUBE (11) IN DER GEGENMUTTER (13) SO WEIT ANZIEHEN, BIS SIE BÜNDIG MIT DER AUSSENKANTE DER GEGENMUTTER ABSCHLIESST.</p>	
<p>APRIETE EL PERNO (11) EN LA CONTRATUERCA (13) HASTA QUE QUEDE AL RAS (AL NIVEL) DEL BORDE EXTERNO DE LA CONTRATUERCA.</p>	

- 6.** Rotate the non-secured angled ends of the struts (10) and secure tank struts (10) to the base using bolt (15), washers (12), and nut (16).

Tournez les extrémités non fixées des contrefiches et fixez les contrefiches (10) sur le socle à l'aide du boulon (15), des rondelles (12) et de l'écrou (16).

Die ungesicherten Winkelenden der Verstreben (10) drehen und die Tankverstreben (10) mit Schraube (15), Unterlegscheiben (12) und Mutter (16) am Sockel befestigen.

Gire los extremos angulares no asegurados de los puntales (10) y asegure los puntales del tanque (10) en la base usando un perno (15), arandelas (12) y tuerca (16).



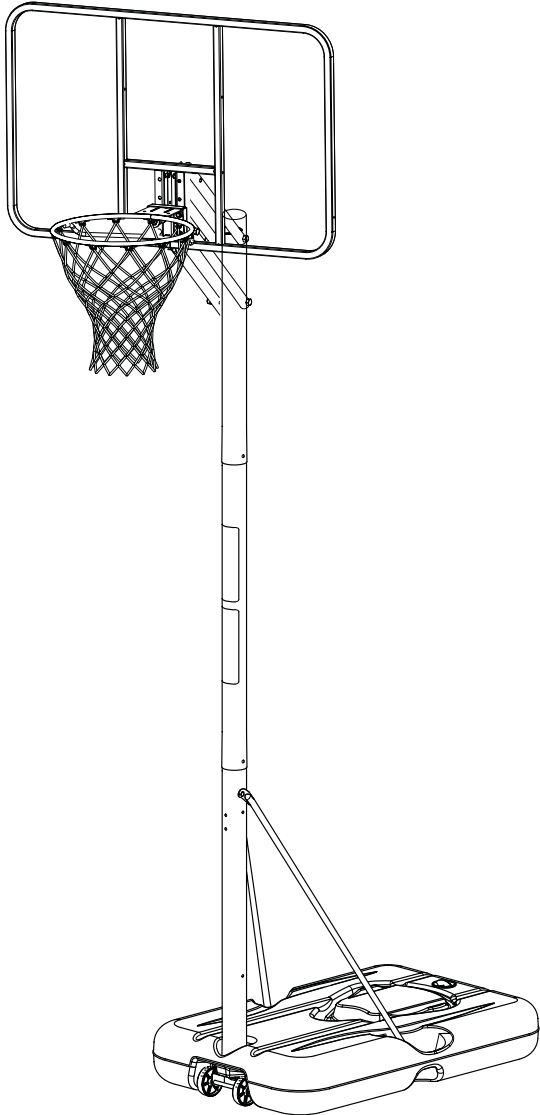
SECTION B: ATTACH THE BACKBOARD
SECTION B: FIXATION DU PANNEAU
BAUABSCHNITT B: ANBRINGEN DER KORBWAND
SECCIÓN B: CONECTE EL RESPALDO

This is what your system will look like when you've finished this section.

Voici à quoi ressemblera votre système lorsque vous en aurez fini avec cette section.

So sieht das System aus, wenn Sie mit diesem Bauabschnitt fertig sind.

Así es como se verá su sistema cuando haya terminado esta sección.



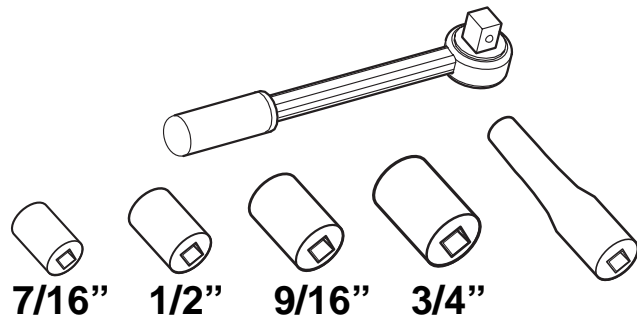
ITEMS REQUIRED FOR THIS SECTION
OUTILS REQUIS POUR CETTE SECTION
FÜR DIESEN BAUABSCHNITT BENÖTIGTE GEGENSTÄNDE
ARTÍCULOS REQUERIDOS PARA ESTA SECCIÓN

(2) 7/16", (2) 1/2", (2) 9/16" AND (2) 3/4" Wrenches
(2) clés 7/16", (2) clés 1/2", (2) clés 9/16" ET (2) clés 3/4"
(2) 7/16, (2) 1/2, (2) 9/16 UND (2) 3/4-Zoll-Schraubenschlüssel
(2) Llaves de 7/16", 1/2", (2) de 9/16" Y (2) de 3/4"



AND/OR
ET/OU
UND/ODER
Y/O

(2) Socket Wrenches and Sockets
(2) clés à douille et douilles
(2) Steckschlüssel und Einsätze
(2) Llaves de tuercas de boca tubular y casquillos de



7/16" **1/2"** **9/16"** **3/4"**

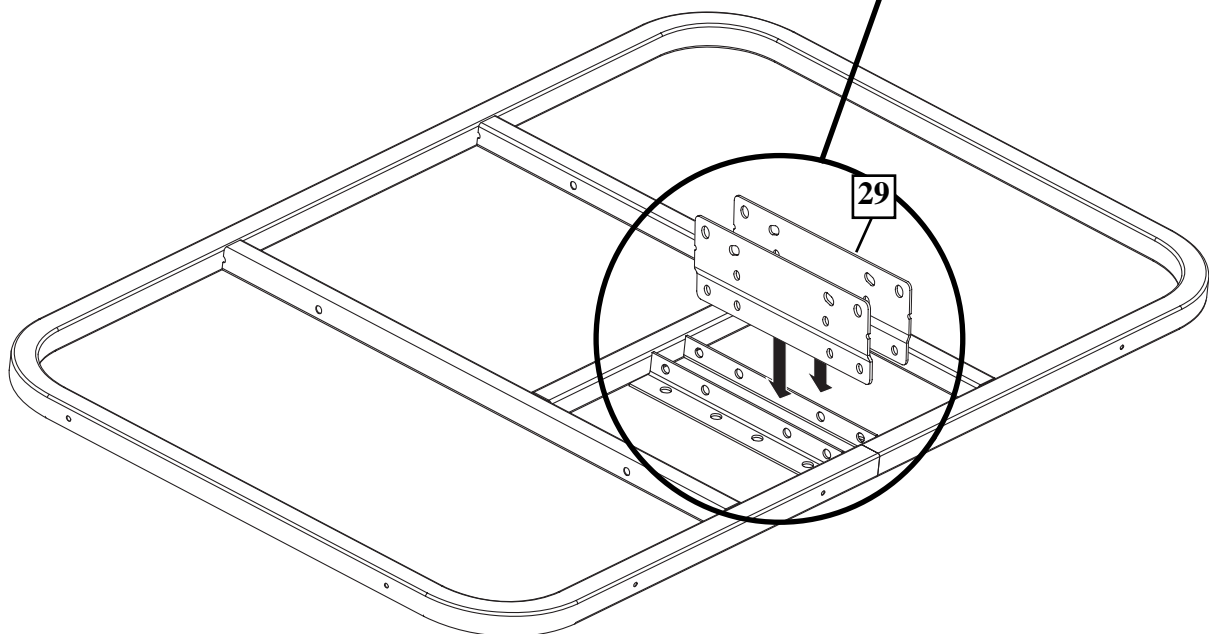
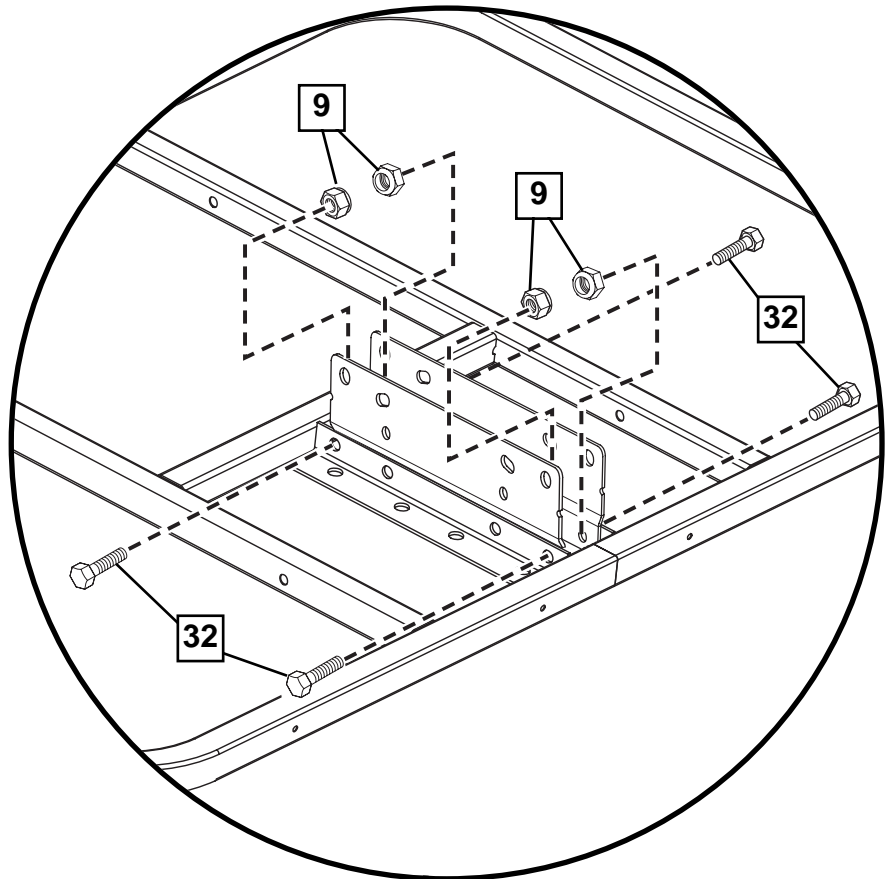
1.

Assemble backboard brackets (29) using bolts (32), and nuts (9) as shown.

Assemblez les supports de panneau (29) à l'aide des boulons (32) et des écrous (9), comme illustré.

Die Korbwandklammern (29) wie gezeigt mit Schrauben (32) und Muttern (9) zusammenbauen.

Monte los soportes del respaldo (29) usando pernos (32) y tuercas (9) como se muestra.

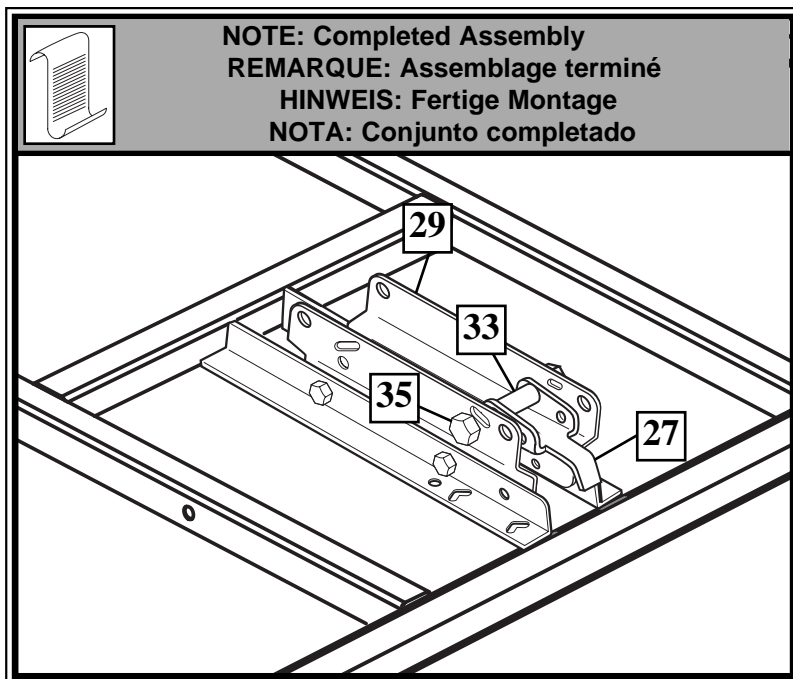
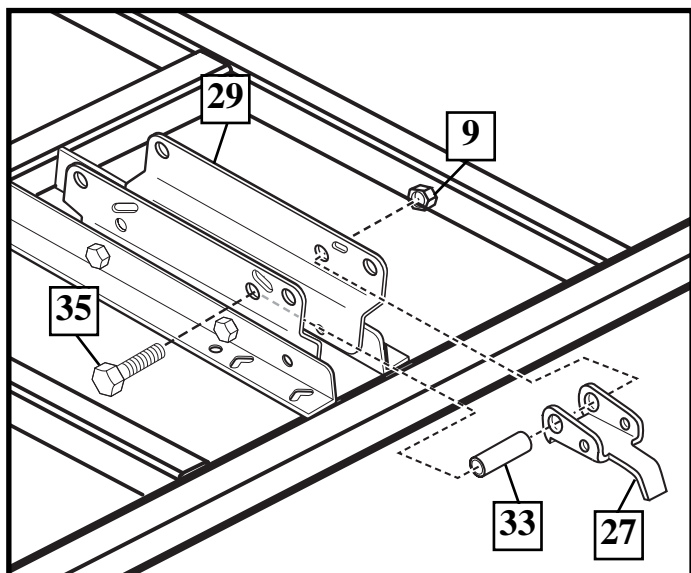


2. Fit spacer (33) into pawl (27). Then insert pawl assembly between backboard brackets (29) and secure with bolt (35) and nut (9).

Installez l'entretoise (33) dans le cliquet (27). Ensuite, insérez le cliquet entre les supports du panneau (29) et fixez avec le boulon (35) et l'écrou (9).

Das Abstandsstück (33) in die Klinke (27) einpassen. Dann die Sperrklinkengruppe zwischen die Korbwandklammern (29) einsetzen und mit Schraube (35) und Mutter (9) befestigen.

Ajuste el separador (33) en el fiador (27). Luego, introduzca el conjunto del fiador entre los soportes del respaldo (29) y asegure con pernos (35) y tuercas (9).



3. Identify elevator tubes (23).
 Identifiez les tubes du système élévateur (23).
 Die Verlängerungsrohre (23) zurechtlegen.
 Identifique los tubos elevadores (23).

**Toward
Board**

**Vers le
panneau**

**Zur Korbwand
hin**

**Hacia el
tablero**



**Elevator Tubes
Tubes d'élévateur
Verlängerungsrohre
Tubos elevadores**

**Toward
Pole**

**Vers le
poteau**

**Zur
Stange hin**

**Hacia el
poste**

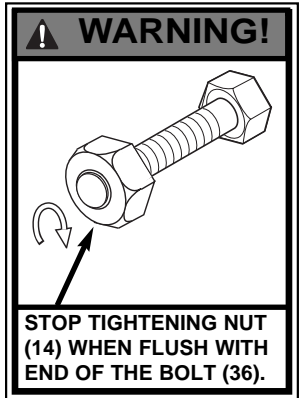
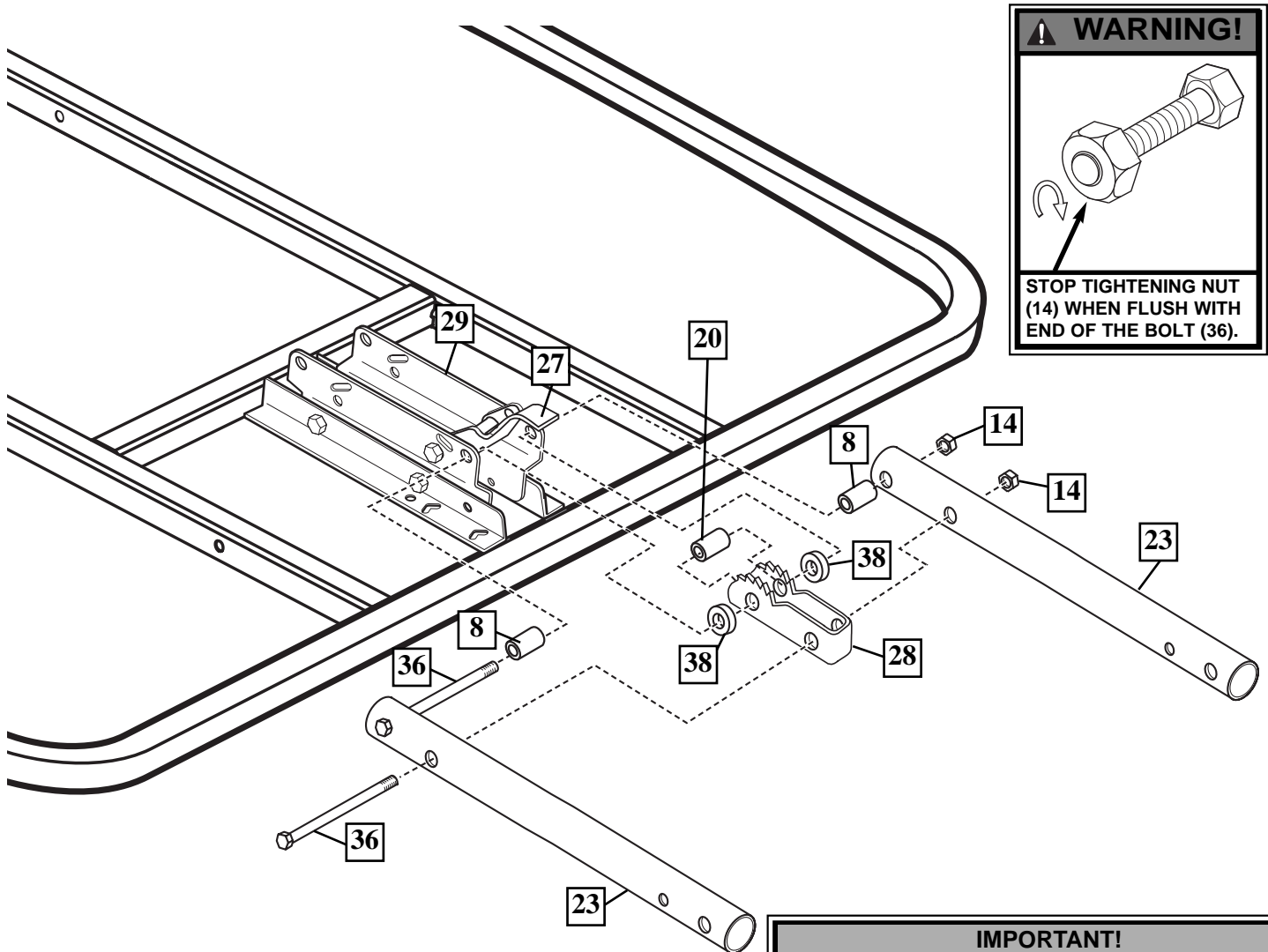
4.

Attach lower elevator tubes (23) to backboard brackets (29) using spacers (38, 8, 20), bolts (36) ratchet (28), and nuts (14) as shown.

Attachez les tubes inférieurs (23) du système élévateur aux supports de panneau (29) à l'aide des entretoises (38, 8, 20), des boulons (36), du cliquet (28) et des écrous (14), comme illustré.

Die unteren Verlängerungsröhre (23) mit Abstandsstücken (38, 8, 20), Schrauben (36), Ratsche (28) und Muttern (14) wie gezeigt an den Korbwandklammern (29) befestigen.

Instale los tubos elevadores inferiores (23) a los soportes del respaldo (29) usando separadores (38, 8, 20), pernos (36) trinquete (28) y tuercas (14) como se muestra.



**IMPORTANT!
IMPORTANT!
WICHTIG!
¡IMPORTANTE!**

TIGHTEN ALL HARDWARE FROM STEP 1-4 AFTER THIS ASSEMBLY IS COMPLETED.

UNE FOIS CE MONTAGE TERMINÉ, SERREZ TOUTES LES PIÈCES DE FIXATION DES ÉTAPES 1 À 4.

NACH ABSCHLUSS DIESES MONTAGESCHRITTS ALLE IN DEN SCHRITTEN 1-4 ANGEBRACHTEN BEFESTIGUNGSTEILE ANZIEHEN.

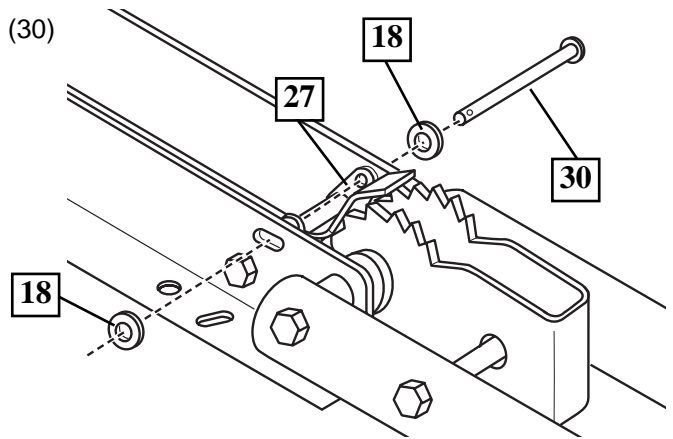
APRIETE TODO EL HERRAJE DEL PASO 1 AL 4 DESPUÉS DE COMPLETAR ESTE CONJUNTO.

5. Secure pawl (27) in place with clevis pin (30) and washers (18) as shown.

Fixez le cliquet (27) en position avec l'axe à épaulement (30) et les rondelles (18), comme illustré.

Die Klinke (27) wie gezeigt mit dem Lastösenbolzen (30) und den Unterlegscheiben (18) in der Einbauposition sichern.

Fije el fiador (27) en su lugar con un pasador de horquilla (30) y arandelas (18) como se muestra.

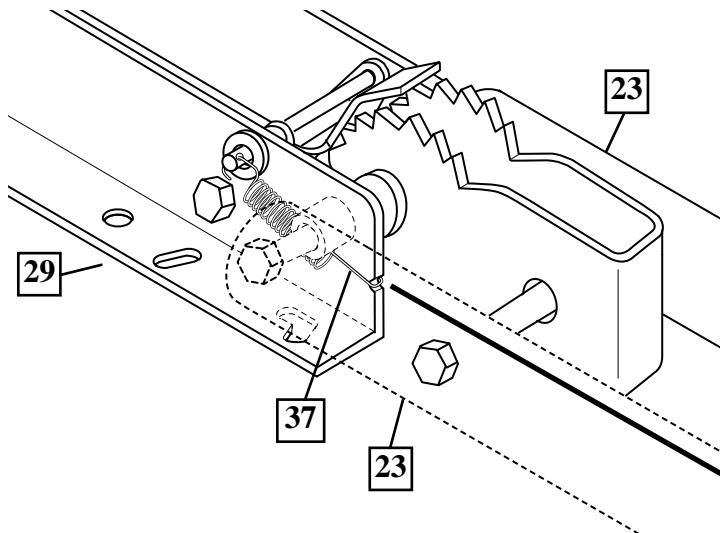


6. Stretch spring (37) into position with pliers.

Tendez le ressort (37) en position avec une pince.

Die Feder (37) mit einer Zange in die benötigte Position strecken.

Estire el resorte (37) hasta su posición con pinzas.



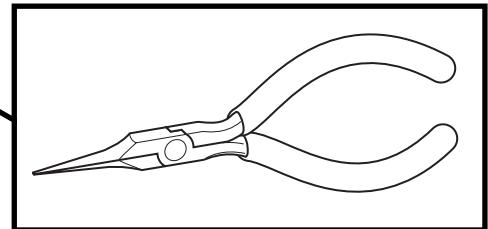
WARNING!
AVERTISSEMENT!
WARNUNG!
¡ADVERTENCIA!

USE EYE PROTECTION WHEN INSTALLING SPRINGS.

PROTÉGEZ-VOUS LES YEUX LORSQUE VOUS INSTALLEZ DES RESSORTS.

BEIM ANBRINGEN DER FEDERN AUGENSCHUTZ TRAGEN!

CUANDO INSTALE LOS RESORTES UTILICE PROTECTORES OCULARES.

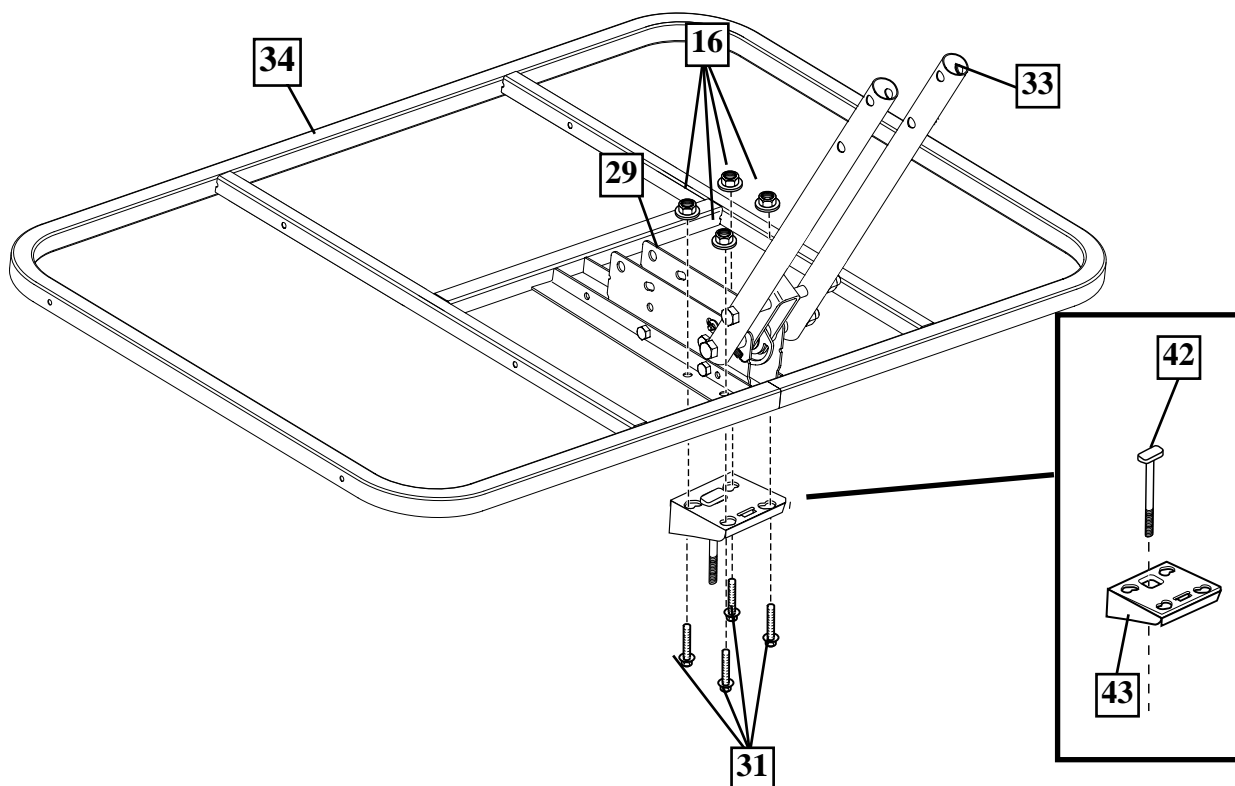


7. Insert T bolt (42) through Slam-Jam bracket (43) as shown. Attach Slam-Jam bracket (43) to backboard (34) using bolts (31) and nuts (16) as shown.

Insérez le boulon à T (42) dans le support Slam Jam (43), comme illustré. Attachez le support Slam-Jam (43) au panneau (34) à l'aide des boulons (31) et des écrous (16), comme illustré.

Die T-Nutenschraube (42) wie gezeigt durch die Slam Jam-Halterung stecken. Slam Jam-Halterung (43) wie gezeigt mit Schrauben (31) und Muttern (16) an der Korbwand (34) befestigen.

Introduzca un perno "T" (42) a través del soporte Slam Jam (43) como se muestra. Conecte el soporte Slam-Jam (43) en el respaldo (34) usando pernos (31) y tuercas (16) como se muestra.



WARNING!
AVERTISSEMENT!
WARNUNG!
¡ADVERTENCIA!



TWO CAPABLE ADULTS REQUIRED FOR THIS PROCEDURE. FAILURE TO FOLLOW THIS WARNING COULD RESULT IN SERIOUS INJURY AND/OR PROPERTY DAMAGE.

DEUX ADULTES CAPABLES REQUIS POUR CETTE PROCÉDURE. SUIVEZ CET AVERTISSEMENT SOUS PEINE D'ENCOURIR DES BLESSURES GRAVES ET/OU DES DÉGÂTS MATÉRIELS.

DIESER VERFAHRENSSCHRITT MUSS VON ZWEI DAZU IN DER LAGE BEFINDLICHEN PERSONEN AUSGEFÜHRT WERDEN. EIN MISSACHTEN DIESER WARNUNG KANN ZU SCHWEREN VERLETZUNGEN UND/ODER SACHSCHÄDEN FÜHREN.

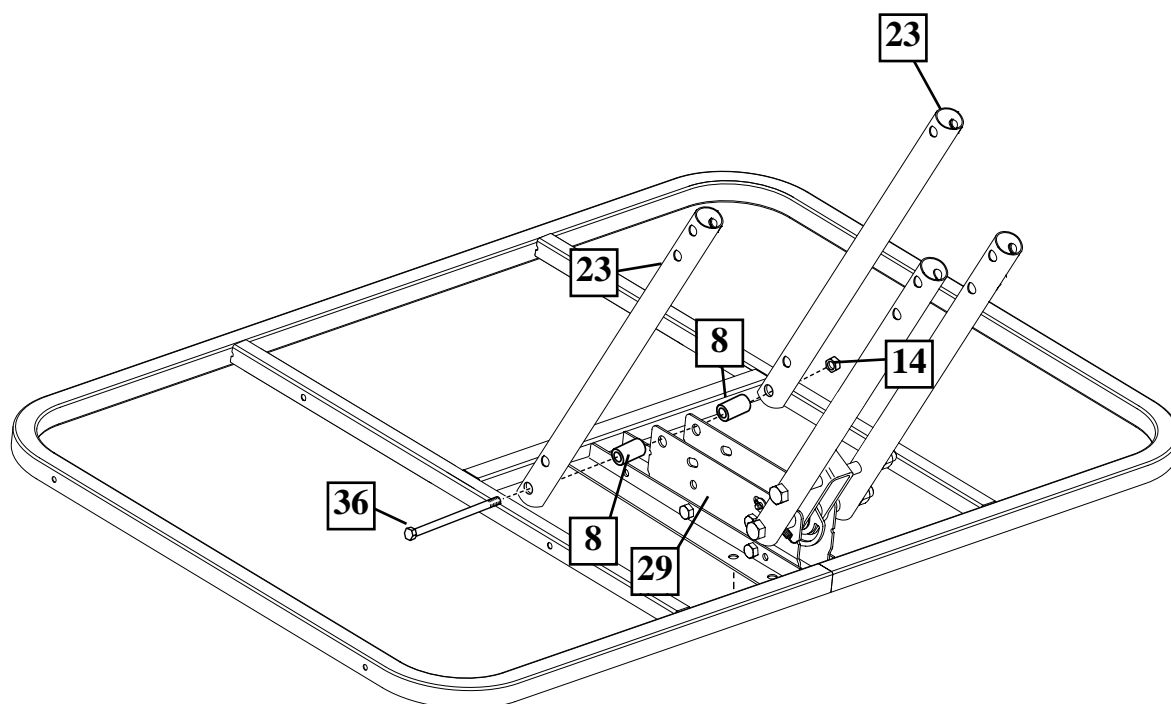
SE REQUIEREN DOS ADULTOS CAPACES PARA REALIZAR ESTE PROCEDIMIENTO. SI NO SE OBSERVA ESTA ADVERTENCIA SE PODRÍA OCASIONAR UNA LESIÓN GRAVE Y/O DAÑOS A LA PROPIEDAD.

8. Attach upper elevator tubes (23) to backboard support brackets (29) using spacers (8), bolt (36), and nut (14) as shown.

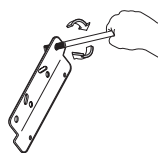
Attachez les tubes supérieurs du système élévateur (23) aux supports du panneau (29) à l'aide des entretoises (8), du boulon (36) et de l'écrou (14), comme illustré.

Die oberen Verlängerungsrohre (23) wie gezeigt mit Abstandsstücken (8), Schraube (36) und Mutter (14) an den Korbwandstützklammern (29) befestigen.

Conecte los tubos elevadores superiores (23) en los soportes del respaldo (29) usando espaciadores (8), pernos (36) y tuercas (14) como se muestra.

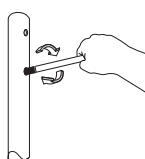


**IMPORTANT!
IMPORTANT!
WICHTIG!
¡IMPORTANTE!**



Test fit bolts into holes of brackets and carefully rock them in a circular motion to ream out paint from holes if necessary.

Testez l'ajustement des boulons dans les trous des supports et basculez-les en tournant doucement pour retirer la peinture des trous si nécessaire.



Die Schrauben zur Probe in die Bohrungen der Klammern stecken und sie vorsichtig in einer Kreisbewegung hin- und herbewegen, um eventuelle Farbreste aus den Bohrungen zu entfernen.

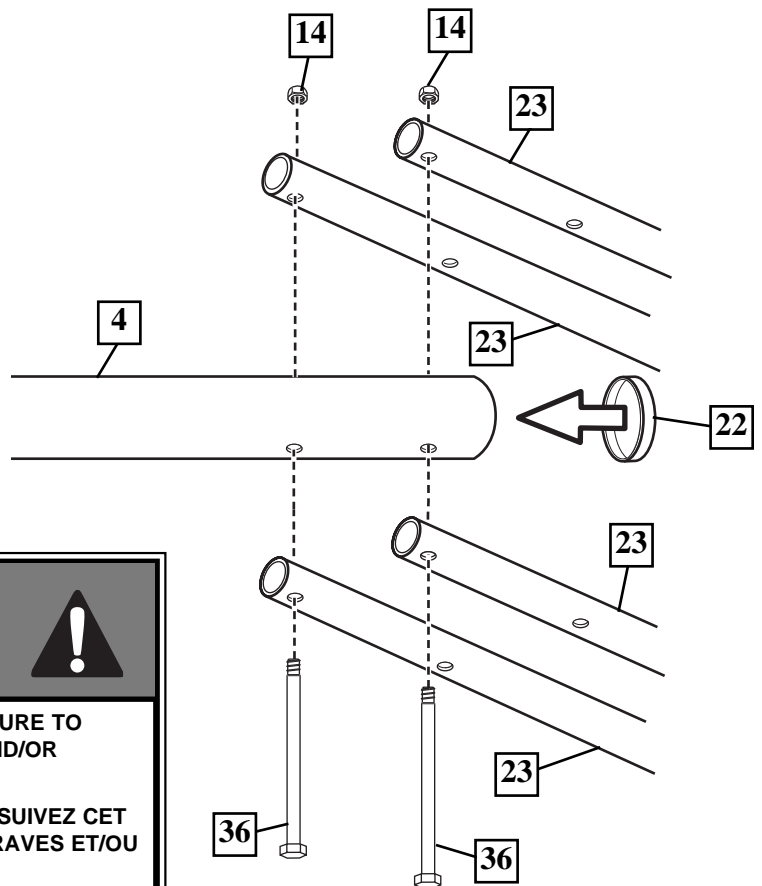
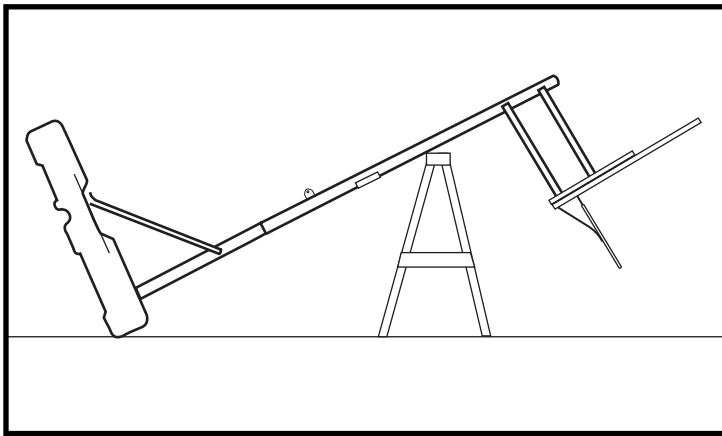
Pruebe el ajuste de los pernos en los orificios de los soportes y cuidadosamente hágalos girar para quitar la pintura de los orificios, si es necesario.

9. Support pole on sawhorse. Attach upper and lower elevator tubes (23) to upper pole section (4) using bolts (36) and nuts (14) as shown. Attach pole cap (22) as shown.

Appuyez le poteau sur le banc de sciage. Attachez les tubes supérieurs et inférieurs de l'élévateur (23) à la section de poteau supérieure (4) à l'aide des boulons (36) et des écrous (14), comme illustré. Placez le capuchon (22) sur le poteau, comme illustré.

Die Stange auf einen Sägebock legen. Die oberen und unteren Verlängerungsrohre (23) wie gezeigt mit Schrauben (36) und Muttern (14) am oberen Stangenteil (4) befestigen. Die Stangenkappe (22) wie gezeigt aufsetzen.

Apoye el poste en un caballote de aserrar. Conecte los tubos elevadores superiores e inferiores (23) en la sección superior del poste (4) usando pernos (36) y tuercas (14) como se muestra. Conecte la tapa del poste (22) como se muestra.



WARNING!
AVERTISSEMENT!
WARNUNG!
¡ADVERTENCIA!



TWO CAPABLE ADULTS REQUIRED FOR THIS PROCEDURE. FAILURE TO FOLLOW THIS WARNING COULD RESULT IN SERIOUS INJURY AND/OR PROPERTY DAMAGE.

DEUX ADULTES CAPABLES REQUIS POUR CETTE PROCÉDURE. SUIVEZ CET AVERTISSEMENT SOUS PEINE D'ENCOURIR DES BLESSURES GRAVES ET/OU DES DÉGÂTS MATÉRIELS.

DIESER VERFAHRENSSCHRITT MUSS VON ZWEI DAZU IN DER LAGE BEFINDLICHEN PERSONEN AUSGEFÜHRT WERDEN. EIN MISSACHTEN DIESER WARNUNG KANN ZU SCHWEREN VERLETZUNGEN UND/ODER SACHSCHÄDEN FÜHREN.

SE REQUIEREN DOS ADULTOS CAPACES PARA REALIZAR ESTE PROCEDIMIENTO. SI NO SE OBSERVA ESTA ADVERTENCIA SE PODRÍA OCASIONAR UNA LESIÓN GRAVE Y/O DAÑOS A LA PROPIEDAD.

Install Slam Jam Rim to Backboard

- A. Fit rim (21) securely into bracket (43) as shown. Allow T-bolt (42) to slip through center hole in rim (21).
- B. Install reinforcement bracket (41) onto T bolt (42) as shown.
- C. Install spring (39) onto T bolt (42) as shown.
- D. Install special nut (44) and washer (40) onto T bolt (42).
- E. Tighten nut (44) until flush with end of T bolt (42).

Installez le cerceau Slam Jam sur le panneau.

- A. Calez bien le cerceau (21) dans le support (43), comme illustré. Laissez glisser le boulon à T (42) à travers le trou central du cerceau (21).
- B. Installez le support de renforcement (41) sur le boulon à T (42), comme illustré.
- C. Installez le ressort (39) sur le boulon à T (42), comme illustré.
- D. Installez l'écrou spécial (44) et la rondelle (40) sur le boulon à T (42).
- E. Serrez l'écrou (44) jusqu'à ce qu'il se trouve au même niveau que l'extrémité du boulon à T (42).

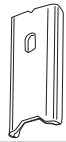
Den Slam Jam-Korbrand an der Korbwand befestigen.

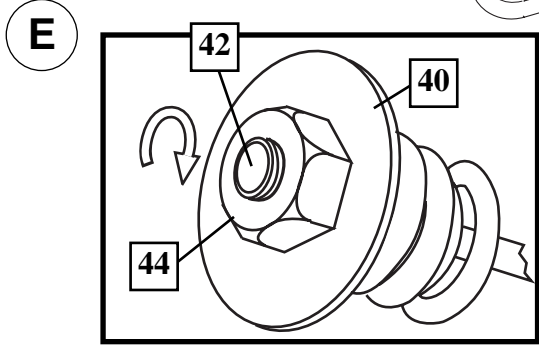
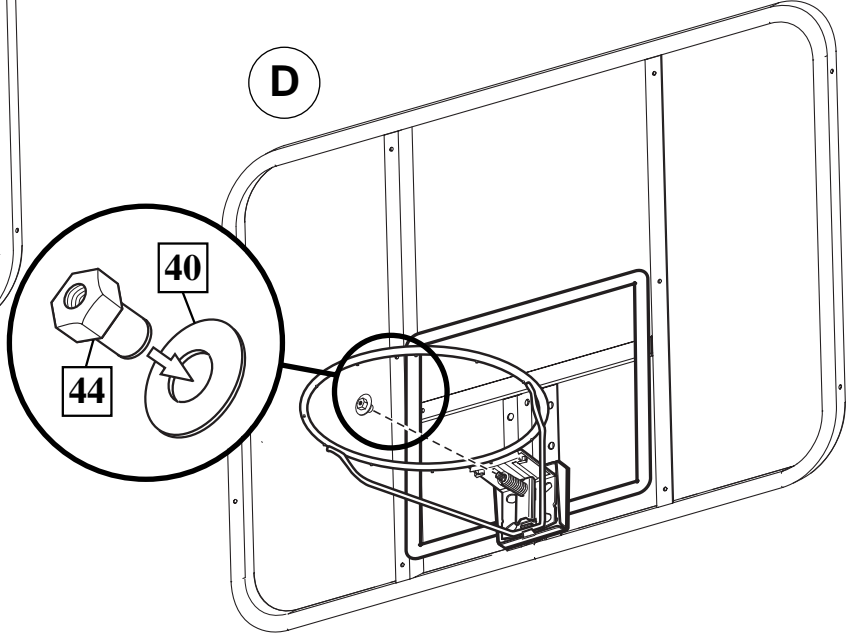
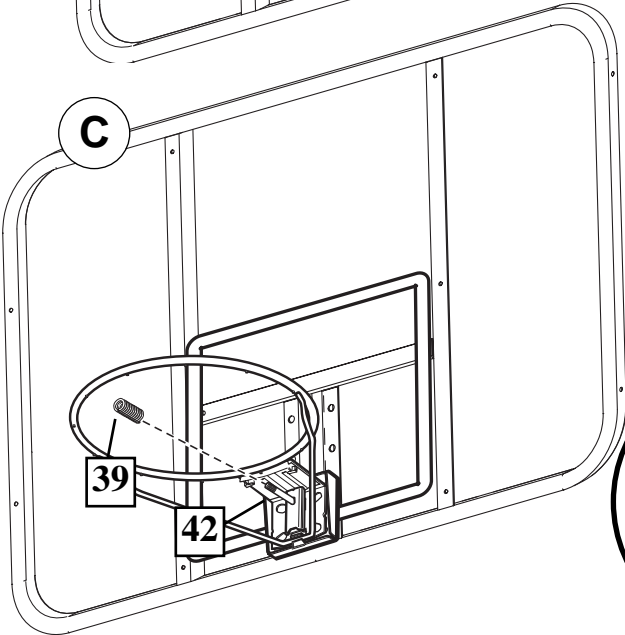
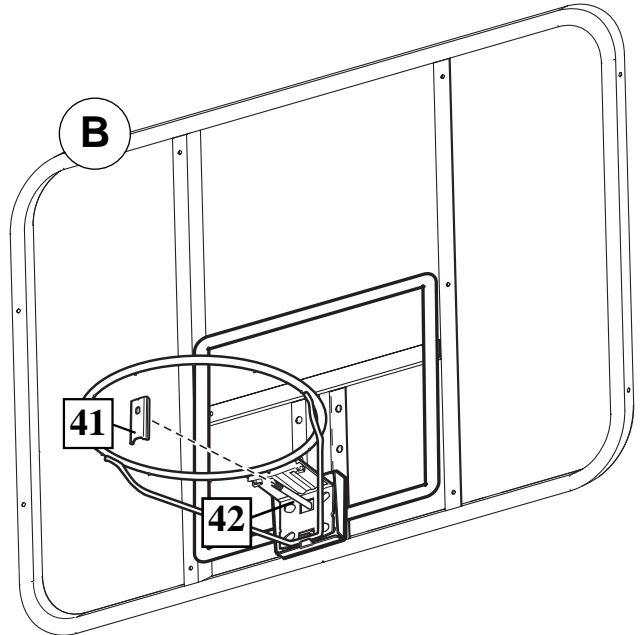
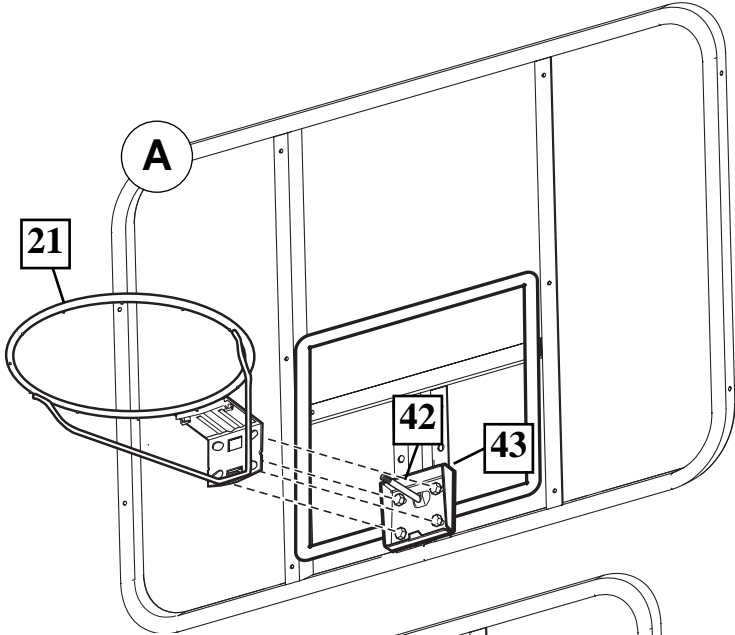
- A. Den Korbrand (21) wie gezeigt in die Halterung (43) einsetzen. Die T-Nutenschraube (42) gleitet durch das mittlere Loch im Korbrand (21).
- B. Die Verstärkungshalterung (41) wie gezeigt über die T-Nutenschraube (42) schieben.
- C. Die Feder (39) wie gezeigt auf der T-Nutenschraube (42) anbringen.
- D. Die Spezialmutter (44) und Unterlegscheibe (40) auf der T-Nutenschraube (42) anbringen.
- E. Die Mutter (44) anziehen, bis sie bündig mit dem Ende der T-Nutenschraube (42) abschließt.

Instale el borde Slam Jam en el respaldo

- A. Ajuste el borde (21) seguramente en el soporte (43) como se muestra. Permita que el perno en T (42) se deslice a través del orificio central del borde (21).
- B. Instale el soporte de refuerzo (41) en el perno T (42) como se muestra.
- C. Instale el resorte (39) en el perno T (42) como se muestra.
- D. Instale la tuerca especial (44) y la arandela (40) en el perno T (42).
- E. Apriete la tuerca (44) hasta que quede al ras del extremo del perno T (42).

10. B

NOTE: / REMARQUE: HINWEIS: / NOTA:	
	ORIENTATION OF BRACKET ORIENTATION DU SUPPORT AUSRICHTUNG DER HALTERUNG ORIENTACIÓN DEL SOPORTE
41	



11.

Instructions for filling with water:

Roll completed assembly to desired position. Fill tank with water (approx. 31 gallons / 117 Liters) Tighten cap (24) securely into place.

Instruction de remplissage avec de l'eau :

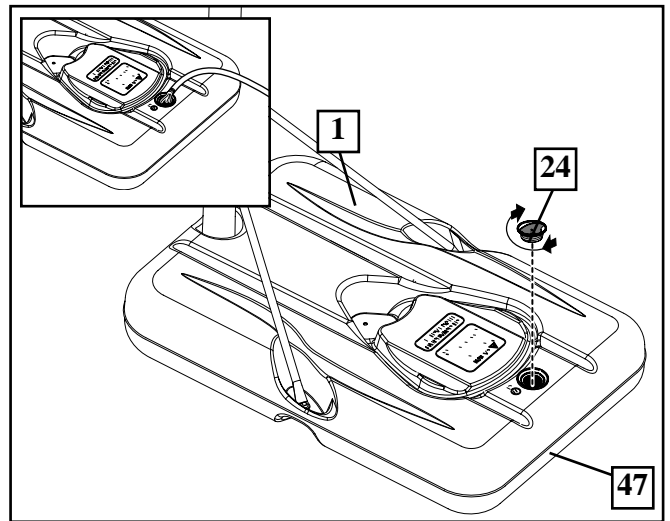
Faites rouler l'ensemble jusqu'à la position désirée. Remplissez le réservoir d'eau (117 litres environ). Serrez le bouchon (24) à fond en position.

Anleitung zum Befüllen mit Wasser:

Den fertigen Aufbau an die gewünschte Position rollen. Den Tank mit Wasser (ca. 117 l) füllen. Den Schraubverschluss (24) fest verschließen.

Instrucciones para llenar la base con agua:

Ruede el conjunto terminado hasta la posición deseada. Llene el tanque con agua (aprox. 31 galones / 117 litros). Apriete firmemente la tapa (24).



**CAUTION! / ATTENTION!
VORSICHT! / ¡PRECAUCIÓN!**

ADD TWO GALLONS (7.6 LITERS) OF NON-TOXIC ANTIFREEZE IN SUB-FREEZING CLIMATES. Check water level BEFORE each use!

AJOUTEZ 7,6 LITRES (2 GALLONS) D'ANTIGEL NON TOXIQUE EN PRÉVISION DE TEMPÉRATURES EN DESSOUS DE 0. Vérifiez le niveau d'eau AVANT chaque utilisation!

DEN TANK MIT 7,6 L (2 GAL) EINES UNGIFTIGEN GEFRIERSCHUTZMITTELS FÜLLEN, UM IN KLIMAZONEN MIT FROSTTEMPERATUREN EIN GEFRIEREN ZU VERHINDERN. Den Wasserstand VOR jedem Gebrauch überprüfen!

AÑADA 7.6 LITROS (DOS GALONES) DE ANTICONGELANTE NO TÓXICO SI EL CLIMA ALCANZA TEMPERATURAS DE CONGELAMIENTO. ¡Revise el nivel del agua ANTES de cada uso!



**WARNING!
AVERTISSEMENT!
WARNUNG!
¡ADVERTENCIA!**

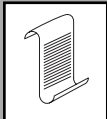


DO NOT LEAVE ASSEMBLY UNATTENDED WHEN EMPTY; IT MAY TIP OVER. TWO CAPABLE ADULTS REQUIRED FOR THIS PROCEDURE. FAILURE TO FOLLOW THIS WARNING COULD RESULT IN SERIOUS INJURY AND/OR PROPERTY DAMAGE.

NE LAISSEZ PAS L'ENSEMBLE SANS SURVEILLANCE LORSQU'IL EST VIDE, CAR IL RISQUE DE BASCULER. DEUX ADULTES CAPABLES REQUIS POUR CETTE PROCÉDURE. SUIVEZ CET AVERTISSEMENT SOUS PEINE D'ENCOURIR DES BLESSURES GRAVES ET/OU DES DÉGÂTS MATÉRIELS.

DIE VORRICHTUNG IM LEEREN ZUSTAND NICHT UNBEAUFICHTIGT LASSEN, DA SIE UMKIPPEN KÖNNTE. DIESER VERFAHRENSCHRITT MUSS VON ZWEI DAZU IN DER LAGE BEFINDLICHEN PERSONEN AUSGEFÜHRT WERDEN. EIN MISSACHTEN DIESER WARNUNG KANN ZU SCHWEREN VERLETZUNGEN UND/ODER SACHSCHÄDEN FÜHREN.

NO DEJE EL CONJUNTO DESATENDIDO CUANDO ESTÉ VACÍO, YA QUE SE PUEDE LADEAR. SE REQUIEREN DOS ADULTOS CAPACES PARA REALIZAR ESTE PROCEDIMIENTO. SI NO SE OBSERVA ESTA ADVERTENCIA SE PODRÍA OCASIONAR UNA LESIÓN GRAVE Y/O DAÑOS A LA PROPIEDAD.



**NOTE
REMARQUE
HINWEIS
NOTA**

IF USING SAND: 2 GALLONS OF ANTIFREEZE IS NOT REQUIRED.

AVEC DU SABLE: LES HUIT LITRES D'ANTIGEL SONT INUTILES.

BEI VERWENDUNG VON SAND: KEINE ZUSÄTZLICHEN 7,6 l (2 gal) GEFRIERSCHUTZMITTEL EINFÜLLEN.

SI SE USA ARENA: NO SE REQUIERE EL USO DE 2 GALONES DE ANTICONGELANTE.



**WARNING! / AVERTISSEMENT!
WARNUNG! / ¡ADVERTENCIA!**

Cap (24) **MUST** be tightened **COMPLETELY** and **SECURELY** to prevent leakage. **CHECK WATER LEVEL BEFORE EACH USE!**

Le bouchon (24) **DOIT** être serré **À FOND** pour éviter les fuites. **VÉRIFIEZ LE NIVEAU D'EAU AVANT AVANT CHAQUE UTILISATION !**

Der Schraubverschluss (24) **MUSS VOLLSTÄNDIG** und **FEST** aufgeschraubt werden, um Lecks zu verhindern. **DEN WASSERSTAND VOR JEDEM GEBRAUCH ÜBERPRÜFEN!**

La tapa (24) **DEBE** estar **COMPLETA** y **SEGURAMENTE** apretada para evitar fugas. **REVISE EL NIVEL DEL AGUA ANTES DE CADA USO.**

12.

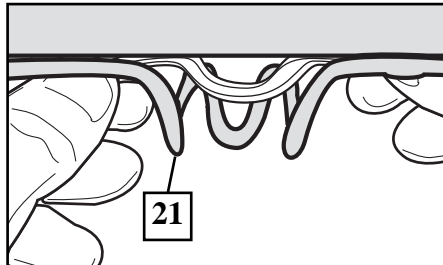
Install net (26) as shown.

Installez le filet (26) comme illustré.

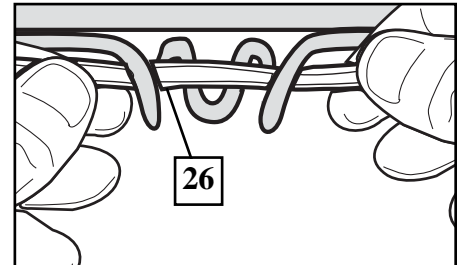
Das Netz (26) wie gezeigt anbringen.

Instale la red (26) como se muestra.

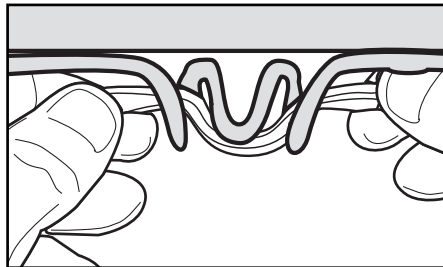
A.



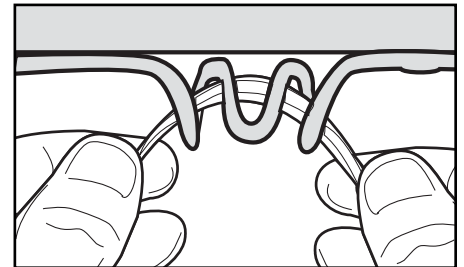
B.



C.



D.



13.

Apply the height adjustment and moving label (25) to the front of the pole as shown.

Collez l'étiquette d'échelle de hauteur et de déplacement (25) sur l'avant du poteau, comme illustré.

Höhenverstell- und Transportaufkleber (25) wie gezeigt an der Vorderseite der Stange anbringen.

Aplique la etiqueta de ajuste de la altura y de movimiento (25) en la parte frontal del poste, como se muestra.



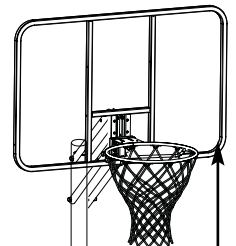
**WARNING!
AVERTISSEMENT!
WARNUNG!
¡ADVERTENCIA!**

DO NOT ALLOW CHILDREN TO ADJUST HEIGHT.

INTERDISEZ À UN ENFANT DE RÉGLER LA HAUTEUR.

KINDERN DARF DAS VERSTELLEN DER HÖHE NICHT GESTATTET WERDEN.

NO PERMITA QUE LOS NIÑOS AJUSTEN LA ALTURA.



25

**10 ft.
(3.05 m)**

